



unione italiana disegno

TRANSIZIONI TRANSITIONS

Attraversare Modulare Procedere
Cross Modulate Develop

44° CONVEGNO INTERNAZIONALE
DEI DOCENTI DELLE DISCIPLINE DELLA RAPPRESENTAZIONE
CONGRESSO DELLA UNIONE ITALIANA PER IL DISEGNO
ATTI 2023
44th INTERNATIONAL CONFERENCE
OF REPRESENTATION DISCIPLINES TEACHERS
CONGRESS OF UNIONE ITALIANA PER IL DISEGNO
PROCEEDINGS 2023

a cura di/edited by

Mirco Cannella
Alessia Garozzo
Sara Morena

FrancoAngeli OPEN ACCESS

diségno

direttore Francesca Fatta
director Francesca Fatta

La Collana accoglie i volumi degli atti dei convegni annuali della Società Scientifica UID - Unione Italiana per il Disegno e gli esiti di incontri, ricerche e simposi di carattere internazionale organizzati nell'ambito delle attività promosse o patrocinate dalla UID. I temi riguardano il Settore Scientifico Disciplinare ICAR/17 Disegno con ambiti di ricerca anche interdisciplinari. I volumi degli atti sono redatti a valle di una call aperta a tutti e con un forte taglio internazionale. I testi sono in italiano o nella lingua madre dell'autore (francese, inglese, portoghese, spagnolo, tedesco) con traduzione integrale in lingua inglese. Il Comitato Scientifico internazionale comprende i membri del Comitato Tecnico Scientifico della UID e numerosi altri docenti stranieri esperti nel campo della Rappresentazione.

I volumi della collana possono essere pubblicati sia a stampa che in open access e tutti i contributi degli autori sono sottoposti a double blind peer review secondo i criteri di valutazione scientifica attualmente normati.

The Series contains the proceedings volumes of the annual conferences of the UID Scientific Society - Unione Italiana per il Disegno and the results of international meetings, researches and symposia organized as part of the activities promoted or sponsored by the UID. The themes concern the Scientific Disciplinary Sector ICAR / 17 Disegno including also interdisciplinary research fields. The volumes of the proceedings are drawn up following an open call and with a strong international focus. The texts are in Italian or in the author's mother tongue (English, French, German, Portuguese, Spanish,) with full translation into English. The International Scientific Committee includes the members of the Scientific Technical Committee of the UID and numerous other foreign teachers who are experts in the field of graphic representation.

The volumes of the series can be published both in print and in open access and all the contributions of the authors are evaluated by a double blind peer review according to the current scientific evaluation criteria.

Comitato Scientifico / Scientific Committee

Marcello Balzani *Università degli Studi di Ferrara*
Paolo Belardi *Università degli Studi di Perugia*
Stefano Bertocci *Università degli Studi di Firenze*
Carlo Bianchini *Sapienza Università di Roma*
Massimiliano Ciammaichella *Università IUAV di Venezia*
Enrico Cicalò *Università degli Studi di Sassari*
Mario Docci *Sapienza Università di Roma*
Edoardo Dotto *Università degli Studi di Catania*
Maria Linda Falcidieno *Università degli Studi di Genova*
Francesca Fatta *Università degli Studi Mediterranea di Reggio Calabria*
Andrea Giordano *Università degli Studi di Padova*
Elena Ippoliti *Sapienza Università di Roma*
Alessandro Luigini *Libera Università di Bolzano*
Francesco Maggio *Università degli Studi di Palermo*
Caterina Palestini *Università degli Studi "G. d'Annunzio" di Chieti-Pescara*
Rossella Salerno *Politecnico di Milano*
Alberto Sdegno *Università degli Studi di Udine*
Roberta Spallone *Politecnico di Torino*
Graziano Mario Valenti *Sapienza Università di Roma*
Chiara Vernizzi *Università degli Studi di Parma*
Ornella Zerlenga *Università degli Studi della Campania "Luigi Vanvitelli"*

Componenti di strutture straniere / Foreign institution components

Marta Alonso *Universidad de Valladolid - Spagna*
Atxu Amann y Alcocer *ETSAM Universidad de Madrid (UPM) - Spagna*
Matthew Butcher *UCL Bartlett School of Architecture - Inghilterra*
Eduardo Carazo *Universidad de Valladolid - Spagna*
João Cabeleira *Universidade do Minho Escola de Arquitectura - Portogallo*
Alexandra Castro *Faculdade de Arquitetura da Universidade do Porto - Portogallo*
Angela Garcia Codoner *Universidad Politécnica de Valencia - Spagna*
Pilar Chías *Universidad de Alcalá - Spagna*
Noelia Galván Desvaux *Universidad de Valladolid - Spagna*
Pedro Antonio Janeiro *Universidade de Lisboa - Portogallo*
Gabriele Pierluisi *Ecole nationale supérieure d'architecture de Versailles - Francia*
Jörg Schröder *Leibniz Universität Hannover - Germania*
Carlos Montes Serrano *Universidad de Valladolid - Spagna*
José Antonio Franco Taboada *Universidade da Coruña - Spagna*
Annalisa Viati Navone *Ecole nationale supérieure d'architecture de Versailles - Francia*

FrancoAngeli

OPEN ACCESS

Il presente volume è pubblicato in open access, ossia il file dell'intero lavoro è liberamente scaricabile dalla piattaforma FrancoAngeli Open Access (<http://bit.ly/francoangeli-oa>). FrancoAngeli Open Access è la piattaforma per pubblicare articoli e monografie, rispettando gli standard etici e qualitativi e la messa a disposizione dei contenuti ad accesso aperto. Oltre a garantire il deposito nei maggiori archivi e repository internazionali OA, la sua integrazione con tutto il ricco catalogo di riviste e collane FrancoAngeli ne massimizza la visibilità e favorisce la facilità di ricerca per l'utente e la possibilità di impatto per l'autore.

Per saperne di più:

http://www.francoangeli.it/come_pubblicare/pubblicare_19.asp

This volume is published in open access, i.e. the entire work file can be freely downloaded from the FrancoAngeli Open Access platform (<http://bit.ly/francoangeli-oa>).

FrancoAngeli Open Access is the platform for publishing articles and monographs, respecting ethical and qualitative standards and the provision of open access content. In addition to guarantee its storage in the major international OA archives and repositories and its integration with the entire catalog of F.A. magazines and series maximizes its visibility and promotes accessibility of search for the user and the possibility of impact for the author.

To know more:

http://www.francoangeli.it/come_pubblicare/pubblicare_19.asp

I lettori che desiderano informarsi sui libri e le riviste da noi pubblicati possono consultare il nostro sito Internet: www.francoangeli.it e iscriversi nella home page al servizio "Informatemi" per ricevere via e-mail le segnalazioni delle novità.

Readers wishing to find out about the books and magazines we publish can consult our website: www.francoangeli.it and register on the home page to the "Newsletter" service to receive news via e-mail.

TRANSIZIONI TRANSITIONS

Attraversare Modulare Procedere Cross Modulate Develop

44° CONVEGNO INTERNAZIONALE
DEI DOCENTI DELLE DISCIPLINE DELLA RAPPRESENTAZIONE
CONGRESSO DELLA UNIONE ITALIANA PER IL DISEGNO
ATTI 2023
44th INTERNATIONAL CONFERENCE
OF REPRESENTATION DISCIPLINES TEACHERS
CONGRESS OF UNIONE ITALIANA PER IL DISEGNO
PROCEEDINGS 2023

Palermo | 14-15-16 settembre 2023
Palermo | September 14th-15th-16th 2023

a cura di / edited by
Mirco Cannella, Alessia Garozzo, Sara Morena

ORGANIZZAZIONE E GESTIONE ATTI CONVEGNO ORGANIZATION AND MANAGEMENT OF CONFERENCE PROCEEDINGS

Programmazione, coordinamento delle attività e
della redazione conclusiva
Planning, Coordination of Activities and
Final Editing
Vincenza Garofalo

Gestione e controllo dei dati
Data Management and Control
Vincenza Garofalo, Francesco Maggio

Istruzione e gestione della piattaforma
Platform Preparation and Management
Mirco Cannella

Revisione contenuti / Content Review
Alessia Garozzo, Sara Morena

Revisione e redazione impaginati
Layouts Review and Editing
Vincenza Garofalo

Verifica norme redazionali
Editorial Rules Review
Vincenza Garofalo
(coordinatore/coordinator)
Fabrizio Agnello
Fabrizio Avella
Mirco Cannella
Francesco Di Paola
Alessia Garozzo
Gianmarco Girgenti
Francesco Maggio
Sara Morena

Impaginazione / Lay Out
Laura Barrale
Mirco Cannella
Salvatore Damiano
Eleonora Di Mauro



**Università
degli Studi
di Palermo**



**DIPARTIMENTO
DI ARCHITETTURA
UNIPA**

44° Convegno Internazionale
dei Docenti delle Discipline della Rappresentazione
Congresso della Unione Italiana per il Disegno

44th International Conference
of Representation Disciplines Teachers
Congress of Unione Italiana per il Disegno

Comitato Scientifico / Scientific Committee

Marcello Balzani *Università di Ferrara*
Paolo Belardi *Università di Perugia*
Stefano Bertocci *Università di Firenze*
Carlo Bianchini *Sapienza Università di Roma*
Massimiliano Ciammaichella *Università IUAV di Venezia*
Enrico Cicalò *Università di Sassari*
Mario Docci *Sapienza Università di Roma*
Edoardo Dotto *Università di Catania*
Maria Linda Falcidieno *Università di Genova*
Francesca Fatta *Università di Reggio Calabria*
Andrea Giordano *Università di Padova*
Elena Ippoliti *Sapienza Università di Roma*
Alessandro Luigini *Libera Università di Bolzano*
Francesco Maggio *Università di Palermo*
Caterina Palestini *Università di Chieti-Pescara*
Rossella Salerno *Politecnico di Milano*
Alberto Sdegno *Università di Udine*
Roberta Spallone *Politecnico di Torino*
Graziano Mario Valenti *Sapienza Università di Roma*
Chiara Vernizzi *Università di Parma*
Ornella Zerlenga *Università della Campania "Luigi Vanvitelli"*

Comitato strutture straniere / Foreign institutions components

Marta Alonso *Universidad de Valladolid*
Atxu Amann y Alcocer *Universidad de Madrid*
Matthew Butcher *UCL Bartlett School of Architecture*
Eduardo Carazo *Universidad de Valladolid*
João Cabeleira *Universidade do Minho*
Alexandra Castro *Universidade do Porto*
Angela Garcia Codoner *Universidad Politécnica de Valencia*
Pilar Chías *Universidad de Alcalá*
Noelia Galván Desvaux *Universidad de Valladolid*
Pedro Antonio Janeiro *Universidade de Lisboa*
Juan Francisco Garcia Nofuentes *Universidad de Granada*
Gabriele Pierluisi *Ecole d'architecture de Versailles*
Roser Martínez-Ramos e Iruela *Universidad de Granada*
Jörg Schröder *Leibniz Universität Hannover*
Carlos Montes Serrano *Universidad de Valladolid*
José Antonio Franco Taboada *Universidade da Coruña*
Annalisa Viati Navone *Ecole d'architecture de Versailles*
Kim Williams *Emeritus Founding Editor Nexus Network Journal*

I testi e le relative traduzioni oltre che tutte le immagini pubblicate sono stati forniti dai singoli autori per la pubblicazione con copyright e responsabilità scientifica e verso terzi. La revisione e redazione è dei curatori del volume.

The texts as well as all published images have been provided by the authors for publication with copyright and scientific responsibility towards third parties. The revision and editing is by the editors of the book.

Coordinamento Scientifico / Scientific Coordination

Francesco Maggio *Università di Palermo*
Vincenza Garofalo *Università di Palermo*

Comitato Promotore / Promoting Committee

Fabrizio Agnello *Università di Palermo*
Fabrizio Avella *Università di Palermo*
Mirco Cannella *Università di Palermo*
Francesco Di Paola *Università di Palermo*
Vincenza Garofalo *Università di Palermo*
Alessia Garozzo *Università di Palermo*
Gianmarco Girgenti *Università di Palermo*
Laura Inzerillo *Università di Palermo*
Francesco Maggio *Università di Palermo*
Manuela Milone *Università di Palermo*
Sara Morena *Università di Palermo*

Organizzazione e gestione eventi/Events organization and management

Fabrizio Agnello *Università di Palermo*
Francesco Di Paola *Università di Palermo*
Vincenza Garofalo *Università di Palermo*
Francesco Maggio *Università di Palermo*
Manuela Milone *Università di Palermo*

Organizzazione mostra / Exhibition organisation

Fabrizio Avella *Università di Palermo*
Manuela Milone *Università di Palermo*
con Costanza Giambruno

Identità visiva convegno e sito web / Visual identity conference and website

Mirco Cannella *Università di Palermo*
Vincenza Garofalo *Università di Palermo*

Coordinamento Segreteria Convegno / Conference secretariat coordination

Vincenza Garofalo *Università di Palermo*

Revisori / Peer Reviewers

Tomas Abad	Daniele Colistra	Daniela Palomba
Giuseppe Amoruso	Antonio Conte	Sandro Parrinello
Fabrizio Agnello	Luigi Corniello	Maria Ines Pascariello
Marinella Arena	Pierpaolo D'Agostino	Giulia Pellegri
Adriana Arena	Massimo De Paoli	Francesca Picchio
Alessandra Avella	Antonella di Luggo	Manuela Piscitelli
Fabrizio Avella	Edoardo Dotto	Ramona Quattrini
Leonardo Baglioni	Tommaso Empler	Fabio Quici
Marcello Balzani	Maria Linda Falcidieno	Paola Venera Raffa
Laura Baratin	Laura Farroni	Veronica Riavis
Salvatore Barba	Marco Fasolo	Andrea Rolando
Cristiana Bartolomei	Francesca Fatta	Jessica Romor
Alessandro Basso	Marco Filippucci	Luca Rossato
Carlo Battini	Fausta Fiorillo	Daniele Rossi
Paolo Belardi	Vincenza Garofalo	Adriana Rossi
Stefano Bertocci	Fabrizio Gay	Michela Rossi
Marco Giorgio Bevilacqua	Andrea Giordano	Rossella Salerno
Carlo Bianchini	Gianmarco Girgenti	Marta Salvatore
Fabio Bianconi	Maria Pompeiana Iarossi	Cettina Santagati
Matteo Bigongiari	Manuela Incerti	Salvatore Santuccio
Maurizio Bocconcinio	Sereno Marco Innocenti	Marcello Scalzo
Alessio Bortot	Laura Inzerillo	Giovanna Spadafora
Stefano Brusaporci	Alfonso Ippolito	Roberta Spallone
Giovanni Caffio	Elena Ippoliti	Ilaria Trizio
Massimiliano Campi	Pedro Antonio Janeiro	Maurizio Unali
Cristina Candito	Mariangela Liuzzo	Graziano Mario Valenti
Mara Capone	Massimiliano Lo Turco	Michele Valentino
Alessio Cardaci	Alessandro Luigini	Starlight Vattano
Anna Laura Carlevaris	Francesco Maggio	Chiara Vernizzi
Valentina Castagnolo	Pamela Maiezza	Daniele Villa
Santi Centineo	Matteo Flavio Mancini	Marco Vitali
Stefano Chiarenza	Domenico Mediatì	Andrea Zerbi
Pilar Chías	Valeria Menchetelli	Ornella Zerlenga
Emanuela Chiavoni	Alessandra Meschini	Ursula Zich
Massimiliano Ciammaichella	Barbara Messina	
Maria Grazia Cianci	Cosimo Monteleone	
Enrico Cicalò	Anna Osello	
Alessandra Cirafici	Alessandra Pagliano	
Vincenzo Cirillo	Caterina Palestini	

Si ringraziano il Magnifico Rettore dell'Università di Palermo, prof. Massimo Midiri, e il Direttore del Dipartimento di Architettura, prof. Francesco Lo Piccolo, per il fattivo contributo alla realizzazione del convegno / We thank the Magnifico Rettore of the University of Palermo, prof. Massimo Midiri, and the Head of Department of Architecture, prof. Francesco Lo Piccolo, for their active contribution to the realization of the congress.

ISBN digital version 9788835155119

Copyright © 2023 by FrancoAngeli s.r.l., Milano, Italy.

Publicato con licenza Creative Commons Attribuzione-Non Commerciale-Non opere derivate
4.0 Internazionale (CC-BY-NC-ND 4.0)

L'opera, comprese tutte le sue parti, è tutelata dalla legge sul diritto d'autore. L'Utente nel momento in cui effettua il download dell'opera accetta tutte le condizioni della licenza d'uso dell'opera previste e comunicate sul sito
<https://creativecommons.org/licenses/by-nc-nd/4.0/deed.it>

12

Francesca Fatta

Prefazione | Preface

18

Francesco Maggio

Note sulla transizione | Notes on Transition

34

Riccardo Migliari Keynote Speaker

La prospettiva solida come strumento di analisi delle transizioni tra lo spazio euclideo e lo spazio della rappresentazione | Solid Perspective as a Tool for Analysing Transitions between Euclidean Space and Representation Space

ATTRAVERSARE CROSS

60

Mirco Cannella, Vincenza Garofalo, Alessia Garozzo

Attraversare

Cross

70

Adriana Arena

**I disegni di Francesco Paolo Labisi per il convento dei padri Crociferi a Noto
Francesco Paolo Labisi's drawings for the convent of the Crociferi Fathers in Noto**

90

Cristiana Bartolomei, Caterina Morganti

The Historical Transition of Human Body in Architecture

97

Francesco Bergamo

Drawing beyond Language and Images: Steps to Olfactory Representations

106

Alessio Bortot

**La carpenteria del legno. Alcune riflessioni sul rapporto tra modello e disegno
Wood Carpentry. Some Considerations on the Relationship between Model and Drawing**

122

Giorgio Buratti

**Disegno in transizione e transizione nel disegno. Passato e futuro degli esercizi di
Parquet Deformations
The Drawing Transition and Transition in the Drawing. Past and Future of Parquet
Deformations Exercises**

139

Eduardo Carazo, Álvaro Moral, Javier Bravo

**Las ciudades y el tiempo: Transiciones en torno a la Catedral de Burgos
Cities and Time: Transitions around the Burgos Cathedral**

157

Laura Carlevaris

**Transitabile/in-transitabile. Il Canale della Manica tra storia e rappresentazione
Transitable/Intransitable. The English Channel between History and Representation**

177

Camilla Casonato

Archaeology and Natural Sciences. Giovanni Antonio Antolini's Unpublished Texts and Drawings

186

Camilla Casonato

Art du Trait. Considerations on Double Orthogonal Projection in Medieval Stereotomy

193

Santi Centineo

**"Mi parve pinta de la nostra effige". Alcune note critiche sulla creatività artificiale
"Mi parve pinta de la nostra effige". Some Critical Notes on Artificial Creativity**

209

Stefano Chiarenza

**Spazio a due dimensioni. Grafica assonometrica e ambiguità visiva nell'opera di
El Lissitzky
Two-Dimensional Space. Axonometric Graphics and Visual Ambiguity in the Work
of El Lissitzky**

227

Pilar Chías, Tomás Abad, Lucas Fernández-Trapa

**Origen de la cartografía científica de los puertos de la Sierra de Guadarrama
entre los Sitios Reales
The Origin of the Scientific Cartography of the Guadarrama Mountain Passes
between the Royal Sites**

247

Emanuela Chiavoni, Gaia Lisa Tacchi

**Transizioni espressive nell'archivio dei disegni di architettura della scuola romana
Expressive Transitions in the Archive of Architectural Drawings by the Roman
School**

269

Francesco Cotana

**Il disegno della transizione. Proposta di una tassonomia della rappresentazione
del movimento dell'architettura
Drawing of the Transition. Proposal for a Taxonomy of Representation of
Architecture in Motion**

283

Salvatore Damiano

**Transizioni virtuali: studio su un edificio non realizzato di Alberto Legnani a
Castelfranco Emilia
Virtual Transitions: a Study on an Unbuilt Architecture by Alberto Legnani
in Castelfranco Emilia**

309

Raffaella De Marco

**La rappresentazione info-grafica a supporto dei 'programmi di sviluppo' sul terri-
torio per le agenzie umanitarie
Info-graphic Representation to Support 'Development Programmes' on the Ter-
ritory for Humanitarian Agencies**

329

Jordi de Gispert Hernández, Isabel Crespo Cabillo, Sandra Moliner Nuño
**La finca Sansalvador de Jujol, un proyecto en continua transformación
Jujol's Sansalvador Villa, a Project in Continuous Transformation**

349

Massimo De Paoli, Luca Ercolin

**La Libreria Nuova del complesso conventuale di San Giuseppe in Brescia
The New Library of Conventual Complex of San Giuseppe in Brescia**

375

Edoardo Dotto

**Euristica dell'errore. La 'Stonehenge ricostruita' di Inigo Jones
Error Heuristics. Inigo Jones' 'Rebuilt Stonehenge'**

395

Josep Eixerés Ros, Hugo A. Barros Da Rocha E. Costa

**Del óleo al Gouache. Los dibujos de Sorolla en Nueva York
From Oil Painting through Gouache. The Drawings of Sorolla in New York**

413

Erika Elefante

**I sistemi impiantistici nel progetto. Un excursus storico dal disegno concettuale
al modello digitale
Plant Systems in Design. A Historical Excursus from Conceptual Drawing to Di-
gital Model**

427

Laura Farroni, Sara Berni

Itinerari della rappresentazione. Transizioni tra spazio scenico e pubblico nel teatro partecipativo
Itineraries of Representation. Transitions between Scenic Space and Public Space in Participative Theatre

447

Giuseppe Felici, Antonio Schiavo

Disegno come transizione tra storia e progetto: note su una continuità romana
Drawing as Transition between History and Design: Notes about a Roman Continuity

467

Emanuele Garbin

Grandezza: alcune considerazioni sul concetto di 'Bigness' in Rem Koolhaas
'Bigness': Notes on the Urban Theory of Rem Koolhaas

485

Fabrizio Gay

Transizioni al disegno artificiale
Transitions to Artificial Drawing

505

Alfonso Ippolito, Cristiana Bartolomei, Davide Mezzino, Vittoria Castiglione
Beyond Letarouilly

516

Pedro Antonio Janeiro, Fabiana Guerriero

Desenho como Transição: Realidade e A Outra-Realidade
Drawing as Transition: Reality and the Other-Reality

532

Pamela Maiezza, Alessandra Tata

Modeling Historic Architecture: a Reflection on Representation in the BIM Environment

538

Sofia Menconero, Matteo Flavio Mancini

Tabulae scalatae: ritratti anamorfici in transizione
Tabulae scalatae: Anamorphic Portraits in Transition

558

Alessandra Pagliano

Tra metamorfosi e anamorfosi: gli spazi surreali nei dipinti di Rob Gonsalves
Between Metamorphosis and Anamorphosis: Surreal Spaces in the Paintings of Rob Gonsalves

576

Martino Pavignano

Fortificazioni alla moderna e rappresentazione: esempi dalla trattatistica del XVI secolo
Fortificazioni alla Moderna and Representation: Examples from some 16th Century Treatises

598

Federico Rebecchini

Shin Takamatsu e l'origine di un disegno
Shin Takamatsu and the Origin of a Drawing

614

Salvatore Santuccio

Lo spazio dell'Annuncio. Portici, abitazioni, palcoscenici nella pittura italiana tra Trecento e Cinquecento
The Space of the Annunciation. Porticoes, Rooms, Stages in Italian Painting between the 1300s and 1500s

630

Marcello Scalzo

Giovanni Antonio Zamarin: la 'normalità' di un artista
Giovanni Antonio Zamarin: the 'Normality' of an Artist

646

Pasquale Tunzi

La metamorfosi comunicativa con Il Mondo Illustrato Giornale Universale (1847-1861)
The Metamorphosis of Communication Introduced by Il Mondo Illustrato Giornale Universale (1847-1861)

662

Michele Valentino, Simone Sanna

Verso un disegno post-digitale? Culture figurative nel disegno di architettura contemporaneo
Towards a Post-Digital Drawing? Figurative Cultures in Contemporary Architectural Drawing

678

Pedro Gabriel Vindrola

Discusión taxonómica del campo de las Extended Realities
Taxonomic Discussion of the Field of Extended Realities

MODULARE MODULATE

695

Fabrizio Agnello, Fabrizio Avella, Gian Marco Girgenti, Manuela Milone
Modulare
Modulate

707

Luis Agustín Hernández, Carla Ferreyra, Barbara Messina

Processo di digitalizzazione in HBIM per la gestione ampliata del patrimonio culturale. La Lonja de Zaragoza
Digitization Process in HBIM for Extended Cultural Heritage Management. The Lonja de Zaragoza

727

Giuseppe Amoroso, Andrea Manti

Canova digitale: il potere della copia tra rappresentazione e immaginazione tattile
Digital Canova: the Power of Copying between Representation and Tactile Imagination

745

Fabrizio Ivan Apollonio, Federico Fallavollita, Riccardo Foschi

Systematizing Virtual Reconstruction of Lost or Never Built Architectures

753

Marinella Arena, Daniele Colistra, Domenico Medati

La grotta degli asceti. Rilievo e analisi dell'eremo di Santa Maria della Stella
The Cave of the Ascetics. Survey and Analysis of the Hermitage of Santa Maria della Stella

777

Grete Attademo

Lo spazio narrativo nel romanzo: dalla descrizione testuale all'illustrazione grafica
The Narrative Space in the Novel: from Textual Description to Graphic Illustration

793

Leonardo Baglioni, Lucrezia Di Marzio

Il controllo della forma nelle superfici libere dell'architettura contemporanea
Formal Control for Freeform Surfaces of Contemporary Architecture

810

Fabio Bianconi, Marco Filippucci, Filippo Carnacchini, Simona Ceccaroni, Michela Meschini, Chiara Mommi, Giulia Pelliccia, Marco Seccaroni
Hortus Lizori. Percorsi didattici sulla rappresentazione del paesaggio
Hortus Lizori. Educational Paths on the Representation of the Landscape

836

Antonio Bixio, Antonello Pagliuca, Giuseppe D'Angiulli

Il disegno del 'limite'. La chiesa della Madonna delle Vergini a Matera tra architettura e paesaggio
The Drawing of the 'Limit'. The Church of Madonna delle Vergini in Matera between Architecture and Landscape

854

Antonio Calandriello, Giuseppe D'Acunto

Architettura e Musica: le melodie 'mistiche' del chiostro benedettino dell'Abbazia di San Zeno a Verona
Architecture and Music: the 'Mystical' Melodies of the Benedictine Cloister of San Zeno Abbey in Verona

876

Massimiliano Campi, Valeria Cera, Marika Falcone

Il fenomeno delle ferrovie dismesse. Il di-ségno per descrivere, ricostruire e comunicare
The Phenomenon of Disused Railways. Drawing for Describe, Reconstruct and Communicate

894

Alessio Cardaci, Pietro Azzola, Jorge Felix Sinani Arcienega, Antonella Versaci

La digitalizzazione del patrimonio culturale: la collezione dei 'lapidei' del Museo delle Storie di Bergamo
Digitization of Cultural Heritage: the Collection of 'lapidei' of the Museum of the Histories of Bergamo

913

Marco Carpiceci, Antonio Schiavo, Tiziana Iazeolla

Il ponte dell'Isca. La ri-scoperta di un ponte romano nella media valle del Tammaro
The Isca Bridge. The Re-Discovery of a Roman Bridge in the Middle Tammaro Valley

937

Valentina Castagnolo, Luisa Eramo, Massimo Leserri, Anna Christiana Maiorano, Martina Minenna, Pasquale Potenza, Gabriele Rossi

Dinamiche di rappresentazione di un'architettura alla ricerca della sua identità
Dynamics of Representation of an Architecture in Search of its Identity

965

Martina Castaldi

Influenza della percezione visiva di Pompei nell'Europa del '700
Influence of the Visual Perception of Pompeii in the Europe of the 1700s

979

Vittoria Castiglione, Maria Belén Trivi

Conoscenza e trasmissione del patrimonio urbano romano: Piazza Montanara
Knowledge and Transmission of the Roman Urban Heritage: Piazza Montanara

997

Irene Cazzaro

Uncertainty in Hypothetical 3D Reconstructions: Technical, Visual and Cultural 'Transitions'

1008

Margherita Cicala

Le fortificazioni bastionate capuane. Ricostruzione e rappresentazione degli assetti difensivi
Capuan Bastioned Fortifications. Reconstruction and Representation of Defensive Arrangements

1030

Enrico Cicabò

Il disegno delle transizioni e la rappresentazione della cosmografia dello scudo di Achille
The Drawing of Transitions and the Representation of the Cosmography of the Shield of Achilles

1050

Federico Cioli, Serena Liviani

La ricostruzione virtuale del progetto ottocentesco di Giuseppe Martelli per Ponte Vecchio a Firenze
Virtual Reconstruction of the 19th Century Project by Giuseppe Martelli for Ponte Vecchio in Florence

1067

Vincenzo Cirillo

L'Éléphant triomphal a Parigi: dal disegno di progetto al simbolismo iconico alla ricostruzione virtuale
The Éléphant triomphal in Paris: from Design to Iconic Symbolism and Virtual Reconstruction

1089

Fabio Colonnese, Luca Guerini

Modellando Piero. Indagini ricostruttive sulla Madonna del Parto
Modelling Piero. Reconstructive Enquires on the Madonna del Parto

1111

Thomas Guido Comunian, Veronica Fazzina, Alessandro Martinelli, Simone Porro, Antonio Schiavo

Il motel Agip di Mario Ridolfi: dall'analisi grafica alla rappresentazione parametrica e immersiva
The Agip Motel by Mario Ridolfi: from Graphical Analysis to Parametric and Immersive Representation

1129

Graziana D'Agostino, Mariateresa Galizia, Raissa Garozzo, Federico Mario La Russa, Gloria Russo, Cettina Santagati

Le transizioni del disegno: fondi di archivio e rappresentazione digitale del Teatro Bellini (CT)
The Transitions of Design: Archival Funds and Digital Representation of Teatro Bellini (CT)

1153

Saverio D'Auria, Maria Ines Pascariello, Tomás Enrique Martínez Chao

Il digital twin dei siti culturali per l'inclusività e la valorizzazione. Il Castello Aragonese di Ischia
Digital Twin of Cultural Sites for Inclusiveness and Promotion. The Aragonese Castle of Ischia

1175

Angelo De Cicco, Luigi Corniello

Silenzi e riflessioni nel villaggio di Shurdhah in Albania
Silences and Reflections in the Village of Shurdhah in Albania

1197

Matteo Del Giudice, Nicola Rimella, Francesca Maria Ugliotti, Guillaume Tarantola, Anna Osello

Matrice delle transizioni nell'ambito disciplinare del Disegno
Matrix of Transitions in the Discipline of Drawing

1211

Giuseppe Di Gregorio

La chiesa di Santa Maria la Vetere a Militello, nella tradizione tra reale e virtuale
The Church of Santa Maria la Vetere in Militello, in the Tradition between Real and Virtual

1231

Tommaso Empler, Adriana Caldarone, Alexandra Fusinetti

L'interazione visibile: transizioni tra modelli analogici e digitali per le ricostruzioni storiche
Visible Interaction: Transitions between Analogical and Digital Models for Historical Reconstructions

1249

Maria Linda Falcidieno, Maria Elisabetta Ruggiero, Ruggero Torti

Il segno visivo del ponte Morandi a Genova: transizione di forme e significati
The Visual Sign of the Morandi Bridge in Genoa: Transition of Forms and Meanings

1267

Laura Farroni, Marta Faienza

I disegni del progetto di architettura del Novecento: dall'analogico storico alla transizione digitale
Architectural Design Drawings of the 20th Century: from Traditional Analogue to Digital Transition

1281

Marco Fasolo, Fabio Lanfranchi, Flavia Camagni

Skiagraphia, manifestazione proiettiva della transizione temporale del sole sull'architettura
Skiagraphia, Projective Manifestation of the Sun's Temporal Transition on Architecture

1301

Fausta Fiorillo, Corinna Rossi

Pitched-Brick Barrel Vaults and Biaxial Cross-Vaults in Egypt's Western Desert

1310

Hangjun Fu

Reverse modeling per la stampa 3D di complessi monumentali
Reverse Modeling for 3D Printing of Monumental Complexes

1330

Mara Gallo, Simona Scandurra

Transizioni artistiche da preservare: street art tra realtà fisica e conservazione digitale
Artistic Transitions to be Preserved: Street Art between Physical Reality and Digital Preservation

1352

Martina Gargiulo, Davide Carleo, Giovanni Ciampi, Michelangelo Scorpio, Pilar Chias Navarro

Modelli digitali per la conoscenza dei complessi monumentali spagnoli
Digital Models for the Knowledge of Spanish Historical Complex

1370

Giorgio Garzino, Maurizio Marco Bocconcino, Mariapaola Vozzola

Didattica per il disegno degli elementi costruttivi di opere civili ed edili
Didactics for the Drawing of Constructive Elements of Civil and Building Works

1388

Fernanda Gerbis Felli Lacerda

Considerazioni sulla produzione teatrale di Gabriele D'Annunzio illustrata da caricature
Considerations on the Theatrical Production of Gabriele D'Annunzio Illustrated by Caricatures

1400

Fabiana Guerriero, Pedro Antonio Janeiro

Disegnare, modulare, sentire: mappe psicogeografiche per indagare l'identità della città di Lisbona
Drawing, Modulating, Feeling: Psychogeographical Maps to Investigate the Identity of the City of Lisbon

1420

Caterina Gabriella Guida, Lorena Centarti, Angelo Lorusso

Edu-verse: Designing 3D Learning Environments
Edu-verse: Designing 3D Learning Environments

1438

Maria Pompeiana Iarossi, Daniela Oreni, Fabrizio Banfi

Dalle case di carta alle case di pietra. Modulazioni di Pietro Lingeri sul tema della casa per l'artista
From Paper Houses to Stone Houses. Modulational by Pietro Lingeri on the Theme of the House for the Artist

1457

Manuela Incerti, Emanuele Borasio, Stefano Costantini, Gianmarco Mei, Andrea Sardo

Casa Romei, museo dei 5 sensi. Un focus sulla vista
Casa Romei, Museum of the 5 Senses. A Focus on Sight

1479

Sereno Marco Innocenti

Manet o Pistoletto? Riflettersi nella sala delle Prospettive di Palazzo Calini a Brescia
Manet or Pistoletto? Reflecting in the sala delle Prospettive at Palazzo Calini in Brescia

1497

Federica Itri

Documentazione del patrimonio architettonico: il rilievo della chiesa di San Menna a Sant'Agata de' Goti (BN)
Documentation of the Architectural Heritage: the Survey of the Church of San Menna in Sant'Agata de' Goti (BN)

1517

Ali Yaser Jafari, Marianna Calla

Shapes and way of inhabiting the excavated architecture: knowledge and comparison of the cave dwellings in Banyan and Matera

1528

Rossella Laera, Marilena Renne, Paola Parisi

Disegno di nuovi spazi urbani e percorrenze culturali nel patrimonio storico di Stigliano (MT)
Design of New Urban Spaces and Cultural Itineraries in the Historical Heritage of Stigliano (MT)

1546

Silvia La Placa, Francesca Galasso

Dall'archivio al modello: processi metodologici per valorizzare il patrimonio invisibile
From Archive to Model: Methodological Processes to Enhance Invisible Heritage

1572

Silvia La Placa, Marco Ricciardini

Documentare e rappresentare bassorilievi e decorazioni per conoscere e valorizzare il patrimonio
Documenting and Representing Bas-Reliefs and Decorations to Know and Value Heritage

1590

Gennaro Pio Lento

Processi di transizione architettonica e culturale dell'isola di Hydra in Grecia
Architectural and Cultural Transition Processes on the Island of Hydra in Greece

1612

Gabriella Liva

Transitus Signa. Il complesso monastico medioevale di San Giorgio Maggiore a Venezia
Transitus Signa. The Medieval Monastic Complex of San Giorgio Maggiore in Venice

1634

Daniel López, Víctor Lafuente, Antonio Álvaro, David Marcos, Marta Martínez, Carlos Hernández

Análisis gráfico del antiguo Cuartel de Caballería de Zamora
Graphic Analysis of the Old Zamora Cavalry Barracks

1650

Arianna Lo Pilato

Le Fontane del Re: conoscenza e valorizzazione dei monumenti lungo la Strada Regia delle Puglie
The Fountains of the King: Knowledge and Enhancement of Monuments along the Strada Regia delle Puglie

1664

Adriana Marra

From Survey to Digital Reconstruction. Study of a Roman Fragment of an Ionic Volute

1673

Maria Clara Amado Martins

Lygia Pape. A obra *Tteia I* na Bienal de Veneza e a transição sensível entre linhas e teias
Lygia Pape. The Work *Tteia I* at the Venice Biennale and the Sensitive Transition between Lines and Webs

1687

Silvia Masserano

Dai disegni analogici all'esplorazione in ambiente immersivo: la Stazione Auto-corriere di U. Nordio
From Analogue Drawings to Exploration in Immersive Environment: the Bus Station of U. Nordio

1709

Valeria Menchetelli, Cosimo Monteleone

Archetipi della transizione: il *Viaggio al centro della Terra* di Jules Verne
Archetypes of Transition: Jules Verne's *Journey to the Centre of the Earth*

1729

Riccardo Miele

Approcci multi-scalari per descrivere e comunicare il patrimonio campanario di Napoli
Multi-scalar Approaches to Describe and Communicate the Belfry Heritage of Naples

1745

Carlos Montes Serrano, Sara Peña Fernández

Architecture Analysis by the Comparative Method

1752

Fabrizio Natta

Modellazione, analisi e interpretazione di una volta a padiglione adattiva in *Visual Programming Language*
Modelling, Analysis and Interpretation of an Adaptive Cloister Vault in Visual Programming Language

1766

Claudia Naz-Gómez, Manuel de-Miguel-Sánchez, Alberto Lastra-Sedano

Transición desde el cuadrado a la elipse. La cripta barroca del Convento de San Francisco de Guadalupe
Transition from the Square to the Ellipse. The Baroque Crypt of the Convent of San Francisco in Guadalupe

1784

Caterina Palestini, Lorenzo Pellegrini

Le transizioni del progetto nei disegni degli archivi di architettura
The Transitions of the Project in the Drawings of the Archives of Architecture

1806

Sandro Parrinello

Documentare una rotta culturale tra procedure di rappresentazione e di materializzazione del paesaggio
Documenting a Cultural Route through Landscape Representation and Materialisation Procedures

1824

Assunta Pelliccio, Marco Saccucci, Virginia Miele

AI Text-To-Image for the Representation of Treaties Texts. The Case Study of *Le Vite* by Vasari

1832

Francesca Picchio, Luis Cortés Meseguer, Giulia Porcheddu

Disegnare un sistema informativo 3D per la promozione della rotta culturale di Jaime I a Valencia
Designing a 3D Information System for the Promotion of the Cultural Route of Jaime I in Valencia

1858

Marta Pileri

Dall'illustrazione alla realtà immersiva: l'evoluzione del *visual journalism*
From Illustration to Immersive Reality: the Evolution of Visual Journalism

1874

Nicola Pisacane, Pasquale Argenziano, Alessandra Avella

Modellazione parametrica delle gemme dall'*Encyclopedie*. Analisi geometrica e criticità morfologiche
Parametric Modeling of Gemstone from the *Encyclopedie*. Geometric Analysis and Morphological Problems

1896

Manuela Piscitelli

La dimensione visuale dei nativi digitali
The Visual Dimension of Digital Natives

1918

Lorella Pizzonia

La Chiesa di Piedigrotta a Pizzo. Due modalità di rappresentazione per guardare attraverso
The Church of Piedigrotta in Pizzo. Two Modes of Representation to Look through

1938

Marta Quintilla-Castán, Luis Agustín-Hernández

Un sistema de gestión de código abierto para el inventario del patrimonio de estilo Gótico Mediterráneo
An Open Source Heritage Management System for the Inventory of the Mediterranean Gothic Style

1954

Giovanni Rasetti

Disegnare l'invisibile, il paesaggio. Esperimenti con intelligenza artificiale *text to image*
Drawing the Invisible, the Landscape. Experiments with Artificial Intelligence Text to Image

1970

Veronica Riavis

Geometrie e transizioni dal paesaggio all'architettura: l'abitare a Lignano per Marcello D'Olivo
Geometries and Transitions from Landscape to Architecture: Living in Lignano by Marcello D'Olivo

1986

Francesca Ronca, Enrico Pupi

Dalla pianta al volume: transizioni e trasformazioni geometriche del cerchio nell'architettura di Mario Botta
From Plan to Volume: Transitions and Geometric Transformations of the Circle in Mario Botta's Architecture

2002

Luca Rossato

Do Students Dream of Electronic Worksheets? The 'Grade Runner' Dilemma

2009

Marta Salvatore

Geometrie in movimento nelle architetture cinetiche
Geometries in Motion in Kinetic Architecture

2025

Alberto Sdegno, Silvia Masserano, Veronica Riavis

Tra tradizione e innovazione: geometrie e sviluppo del campanile a maggiore elevazione
Between Tradition and Innovation: Geometry and Development of the Bell Tower with higher Elevation

2045

Nicoletta Sorrentino

Dai transatlantici alle navi da crociera: comunicazione visiva e corporate image tra analogico e digitale
From Ocean Liners to Cruise Ships: Visual Communication and Corporate Image between Analogue and Digital Modes

2063

Roberta Spallone, Marco Vitali, Valerio Palma, Laura Ribotta

Fra spazio fisico e digitale: ricostruzione e comunicazione del complesso del Castello di Mirafiori
Between Physical and Digital Space: Reconstruction and Communication of the Castello di Mirafiori Complex

2085

Francesco Stilo

Digital Humanities for Underground Worship Heritage (UWH). Casi studio in Calabria
Digital Humanities for Underground Worship Heritage (UWH). Case Studies in Calabria

2107

Ilaria Trizio, Francesca Savini

L'ultima dimora di Pino Zac: documentazione e valorizzazione digitale di uno studio d'artista
The Last Home of Pino Zac: Documentation and Digital Enhancement of an Artist's Studio

2129

Starlight Vattano

Ca' Venier e ponte dell'Accademia nel 1985. Tre immagini transitorie
Ca' Venier and Ponte dell'Accademia in 1985. Three Transitional Images

2151

Marco Vedò

Imaging the Cultural Landscapes of Remote Areas. Storytelling, Fragilities and Future Scenarios

2162

Andrea Zerbi, Sandra Mikolajewska

Un'installazione di video mapping per la valorizzazione del Teatro Farnese di Parma
Video Mapping Installation for the Valorization of the Farnese Theatre in Parma

2180

Ursula Zich

Transizioni comunicative nella narrazione dell'Italia oltre ai suoi confini (1924-1929)
Communicative Transitions on Italy's Telling beyond its Borders (1924-1929)

PROCEDERE DEVELOP

2198

Francesco Di Paola, Laura Inzerillo, Sara Morena

Procedere
Develop

2208

Luis Agustín Hernández, Javier Domingo Ballester, Aurelio Vallespin Muniesa

Arte fluido come proceso creativo para los murales de una residencia en Teruel
Fluid Art as a Community Creative Process for Teruel Nursing Home Murals

2223

Alessio Altadonna

Messina ricostruita in pietra artificiale: la grafica di palazzo Mariani per il progetto di restauro
Messina Rebuilt in Artificial Stone: the Graphics of Palazzo Mariani for the Restoration Project

2244

Sara Antinozzi, Marco Limongiello, Laura A. Lopresti, Salvatore Barba

Progetto e ottimizzazione di processi image-based per acquisizioni a scala di dettaglio
Design and Optimisation of Image-Based Processes for Detail-Scale Acquisitions

2260

Giuseppe Antuono, Pierpaolo D'Agostino

Verso la modellazione informativa per il progetto di restauro. Il Teatrino di Corte della Reggia di Portici
Toward Information Modeling in Restoration Projects. The Court Theater of the Royal Palace of Portici

2280

Martina Attenni, Maria Laura Rossi

Riflessioni sulla rappresentazione della tipologia architettonica. Transizioni tra epoche e arti
Reflections on the Representation of Architectural Typology. Transitions between Eras and Arts

2304

Marcello Balzani, Federica Maietti, Fabiana Raco, Francesco Viroli, Gabriele Giau

Il transitare della memoria. Quando il tempo trasforma gli oggetti per un nuovo spazio
Memory Transitions. As Time Turns Objects into New Space

2320

Laura Baratin, Francesca Gasparetto, Veronica Tronconi

L'opera Elba di Pietro Consagra: nuovi paradigmi analitico-documentali per l'intervento di restauro
Pietro Consagra's Artwork *Elba*: New Analytical-Documentary Paradigms for Restoration Intervention

2342

Roberto Barni, Carlo Bianchini, Marika Griffò, Carlo Inglese

Lo spazio rivelato: la Sagrestia Nuova tra rilievo e rappresentazione
The Unveiled Space: the Sagrestia Nuova between Survey and Representation

2358

Cesare Battelli, Alessandra Grafici, Ornella Zerlenga

Transizioni digitali: artefatti dalle macchine intelligenti. Riflettendo con Cesare Battelli
Digital Transitions: Artefacts from Intelligent Machines. Considerations with Cesare Battelli

2380

Carlo Battini

Intelligenza artificiale tra scienza e creatività. Casi studio nelle arti visive
Artificial Intelligence between Science and Creativity. Case Studies in the Visual Arts

2394

Paolo Belardi

L'invenzione dei percorsi pedonali meccanizzati. Dalla città delle automobili alla città dei pedoni
The Invention of Mechanized Pedestrian Paths. From the City of Cars to the City of Pedestrians

2414

Stefano Bertocci, Matteo Bigongiari

Remote sensing e rilievo architettonico per il restauro della moschea Al Raabiya a Mosul (Iraq)
Remote Sensing and Architectural Survey for the Restoration of the Al Raabiya Mosque in Mosul (Iraq)

2431

Noemi Bitterman, Giovanna Ramaccini, Angelica Ravanelli

HeterOffice. Concept progettuale per una postazione di lavoro flessibile nello spazio domestico
HeterOffice. Design Concept for a Flexible Workstation in the Domestic Space

2445

Cecilia Bolognesi, Domenico D'Uva

Multiscalar Digital Twin. Step Representation towards Urban Multiverse

2454

Emanuela Borsci, Angela Guida

Ri-abitare patrimoni fragili: il caso studio di Pomarico
Re-inhabiting Fragile Heritages: Pomarico Case Study

2472

Rosario Giovanni Brandolino, Paola Raffa

L'incanto nella cultura di un intreccio femminile. Tra ornamento e rappresentazione
The Enchantment in the Culture of a Feminine Interweaving. Between Ornament and Representation

2490

Stefano Brusaporci, Pamela Maiezza

The Church of St. Giusta in Bazzano (L'Aquila). Documentation and Survey

2499

Marianna Calia, Alessandra Matera, Mariapia Pace

Ri-disegno di percorsi e micro-architetture nel parco museale di Craco Vecchia
Re-design of Routes and Micro-Architectures in the Museum Park of Old Craco

2521

Michele Calvano, Luciano Cessari, Elena Gligliarelli

Tradition in Innovation. Some Considerations on SLAM Technique Integration for Historic Buildings

2531

Cristina Cándito, Ilenia Celoria, Alessandro Meloni

Verso un'architettura... accessibile. Un'esperienza didattica: dai principi alle applicazioni
Towards an... Accessible Architecture. An Educational Experience: from Principles to Applications

2555

Mara Capone, Angela Cicala, Lorenzo Esposito, Giovanni Nocerino

Geometrie programmate: AAD sperimentazioni di graphic design
Programmed Geometries: AAD Graphic Design Experimentation

2577

Massimiliano Ciammaichella

Idoli virtuali. Rappresentazioni di corpi in transito e modelli estetici da incarnare
Virtual Idols. Representations of Bodies in Transit and Aesthetic Models to be Embodied

2595

Maria Grazia Ciani, Daniele Calisi, Stefano Botta, Sara Colaceci, Matteo Molinari, Michela Schiaroli

Digital twin ed esperienza immersiva in VR: il caso studio dell'ex mattatoio di Testaccio, Roma
Digital Twin and Immersive Experience in VR: the Case Study of the ex Mattatoio of Testaccio, Rome

2613

Paolo Cini, Jesús Muñoz Cádiz, Umberto Ferretti, José Luis Domínguez Jiménez, Miriam González Nieto

Digital Transition for Heritage Management and Dissemination: via Flaminia and Corduba-Emerita

2623

Francesca Condorelli, Alessandro Luigini, Giuseppe Nicastro, Barbara Tramelli

Disegno e intelligenza artificiale. Enunciati teorici e prassi sperimentale per una poiesi condivisa
Drawing and Artificial Intelligence. Theoretical Statements and Experimental Practice for a Shared Poiesis

2641

Antonio Conte, Rossella Laera, Carmela D'Andrea

Ricomposizione di parti urbane di antico impianto tra Palazzo Spagna e il Piantello di Accettura
Reconstruction of Ancient Urban Parts between Palazzo Spagna and the Piantello di Accettura

2659

Virginia De Jorge Huertas

Construyendo transiciones pedagógicas híbridas
Building Hybrid Pedagogical Transitions

2673

Irene De Natale

Comunicazione della città contemporanea: la grafica generativa per le identità visive dinamiche
The Communication of the Contemporary City: Generative Graphics for Dynamic Visual Identities

2685

Andrea di Filippo

Transition to Parametric Modelling in Heritage Documentation

2692

Francesca Fatta, Sonia Mollica

Spazi virtuali in luogo reale. Narrazioni tra storia e paesaggio del Faro di Capo Colonna
Virtual Spaces in Real Place. Narratives between History and Landscape of the Capo Colonna Lighthouse

2710

Marco Filippucci, Fabio Bianconi

Disegnare per rigenerare i nostri luoghi. Nuove relazioni fra comunità e spazi pubblici
Drawing to Regenerate our Places. New Relationships between Communities and Public Spaces

2728

Wilson Florio, Ana Tagliari

Geometric and Parametric Modeling to Identify the Characteristics of Niemeyer's V Columns

2737

Noelia Galván Desvaux, Marta Alonso Rodríguez, Raquel Álvarez Arce, Daniel Galván Desvaux

Archivos digitales de arquitectura: la transformación de la difusión del dibujo
Digital Archives of Architecture: the Transformation of Drawing Dissemination

2755

Elisabetta Caterina Giovannini

Digital Transitions for the Use and Reuse of Digital Assets for Museum Collections

2767

Sara Gonizzi Barsanti, Umberto Palmieri, Adriana Rossi

Fotogrammetria a distanza ravvicinata: un campione di muro composto di anfore
Close Range Photogrammetry: a Wall Sample Composed of Jugs

2789

Beatriz S. González-Jiménez, Marco Enia

Digital Unrealities. Photo(Un)Realism and Alienation in Contemporary Postdigital Architecture

2797

Alberto Grijalba Bengoetxea, Julio Grijalba Bengoetxea, M. Lucía Balboa Domínguez

El encanto de lo nuevo
The Charm of the New

2817

Manuela Incerti, Cristian Boscaro, Stefano Costantini

Laser scanner a confronto: problematiche e potenzialità nella restituzione grafica 2D di un bene storico
Comparison between Laser Scanners: Problems and Potential in the 2D Drawings of a Historical Building

2835

Elena Ippoliti, Vincenzo Maselli, Chiara Fiaschi

Dal testo verbale al testo estetico del fumetto. Un esercizio di stile
From Verbal Text to Aesthetic Text in Comics. An Exercise in Style

2853

Elena Ippoliti, Noemi Tomasella

Misurare e disegnare: tra modelli di dati e modelli grafico-geometrico-analitici
Measurement and/or Drawing: Between Models of Data and Graphical/Geometric/Analytical Models

2873

Emanuela Lanzara

Oltre il visibile: dispositivi lenticolari per i beni culturali tra fotografia e diagnostica
Beyond the Visible: Lenticular Tools for Cultural Heritage between Photography and Diagnostics

2894

Mariangela Liuzzo, Dario Caraccio, Laura Floriano

Transizioni digitali e fisiche per i beni museali
Digital and Physical Transitions for Museum Assets

2914

Massimiliano Lo Turco, Andrea Tomalini, Jacopo Bono

Un approccio euristico alla progettazione. Transizioni da algoritmi generativi a modelli parametrici
A Heuristic Approach to Design. Transitions from Generative Algorithms to Parametric Models

2931

Carlos L. Marcos

Colour as a Sensible Property of Matter and as an Expressive Tool. Copying vs. Emulating

2939

Marco Medici, Federica Maietti

Digital Transitions for a Comprehensive 3D Documentation: European Trends for Heritage Preservation

2947

Pablo Navarro Camallonga, Pablo Navarro Esteve, Hugo Barros Costa

Dos bóvedas en la Lonja de Valencia. Experimentación y seriación en la arquitectura del Siglo XV
Two Vaults in the Lonja of Valencia. Experimentation and Serialization in the Architecture of the XV Century

2969

Alice Palmieri

Rappresentazioni AI nella comunicazione del patrimonio culturale: nuovi scenari del digital storytelling
AI Representations in Cultural Heritage Communication: New Scenarios of Digital Storytelling

2987

Roberto Pedone, Alessandra Dichio, Claudia Cittadini

Progetto di ridisegno urbano di Craco Peschiera: servizi e strategie di valorizzazione
Craco Peschiera Urban Re-Design Project: Services and Enhancement Strategies

3007

Fabio Planu, Dario Rizzi, Gabriele Fredduzzi

Piattaforme digitali integrate per la gestione del patrimonio costruito esistente: il progetto InSPIRE
Integrated Digital Platforms for the Management of the Existing Built Heritage: the InSPIRE Project

3023

Ramona Quattrini, Romina Nespeca, Renato Angeloni, Mirco D'Alessio

Processi di transizione digitale per i musei: il Palazzo Ducale di Urbino nel progetto CIVITAS
Museum Digital Transition Processes: the Ducal Palace of Urbino within the CIVITAS Project

3045

Piergiuseppe Rechichi, Lorenzo Cintali, Valeria Croce, Andrea Piemonte, Massimiliano Martino, Marco Giorgio Bevilacqua, Federico Cantini, Gianluca Martinez

Digitalizzazione del patrimonio archeologico: procedure H-BIM per lo scavo della chiesa di San Sisto (Pisa)
Digitization of Archaeological Heritage: H-BIM Procedures for the San Sisto's Church Excavation (Pisa)

3065

Leopoldo Repola

Architetture del mare. Un metodo per lo studio delle tonnare
Architectures of the Sea. A Method for the Study of Tonnare

3083

Andrea Rolando, Alessandro Scandiffio
Mapping Landscape Qualities in Inner Areas and UNESCO Sites in North Sicily by a GIS Multisource Geodatabase

3091

Jessica Romor, Graziano Mario Valenti
Modelli procedurali per l'ideazione, il controllo e la generazione della forma libera negli apparati decorativi
Procedural Models for the Conception, Control and Generation of Free Form in Decorative Apparatuses

3109

Luca Rossato, Guido Galvani, Greta Montanari, Dario Rizzi
Digital Storytelling about the São Paulo Independence Monument: between Lost Memories and Italian Legacy

3118

Michela Rossi, Sara Conte, Luca Armellino
Punti di vista. Gli spazi virtuali tra analogico e digitale
Points of View. Virtual Spaces between Analogical and Digital

3134

Anna Sanseverino, Anna Dell'Amico
Progettazione di un percorso museale in ambiente BIM attraverso applicazioni di Real-Time Rendering
Museum Itinerary Design within a BIM Environment via Real-Time Rendering Tools

3156

Luca J. Senatore, Michela Moroni
Progettare dall'infanzia: rappresentare e produrre per un apprendimento inclusivo
Design from Childhood: Representing and Producing for Inclusive Learning

3176

Andrea Sias
Transizione dal reale al virtuale in ambito medico-sanitario
Transition from Real to Virtual in Healthcare

3189

Giovanna Spadafora, Michela Ceracchi, Antonio Camassa
I modelli per la Geometria descrittiva: transizioni tra spazio reale e virtuale
Models for Descriptive Geometry: Transitions between Real and Virtual Space

3207

Gabriele Stancato, Barbara Ester Adele Piga
Exploring the Landscape of Virtual and Augmented Reality Laboratories in Top Universities Worldwide

3216

Martina Suppa, Federica Maietti, Fabiana Raco
Documenting Theatres as Spaces for 'Transitions'

3226

Maurizio Unali, Giovanni Caffio, Fabio Zollo
Transizioni d'immagini e architetture al tempo dell'IA. Modelli semantici in cerca di autore
Transitions of Images and Architectures in the Time of AI. Semantic Models in Search of an Author

3244

Graziano Mario Valenti, Francesca Porfiri
Apparati decorativi: l'Arco di Tito fra tracce originali, trasformazioni e interpretazioni temporali
Decorative Apparatus: the Arch of Titus between Original Traces, Transformations, Temporal Interpretations

3260

Cesare Verdoscia, Michele Buldo, Riccardo Tavolare, Elena Cabrera-Revuelta, Antonella Musico
Sensor Data Fusion per i processi Scan to BIM. La Chiesa Ognissanti di Valenzano, Bari
Sensor Data Fusion for Scan to BIM Processes. The All Saints' Church in Valenzano, Bari

3278

Ornella Zerlenga, Rosina Iaderosa
L'Intelligenza Artificiale sarà in grado di sostituirsi alla creatività umana?
Will Artificial Intelligence Be Able to Replace Itself to Human Creativity?



Do Students Dream of Electronic Worksheets? The 'Grade Runner' Dilemma

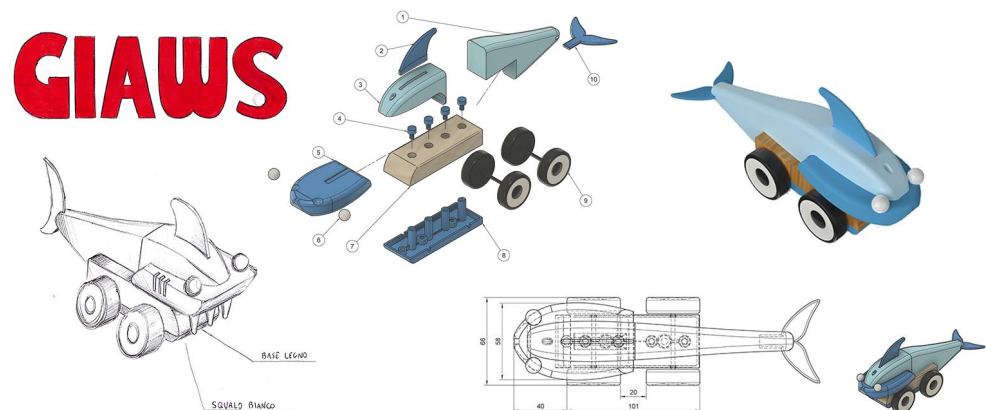
Luca Rossato

Abstract

Grades are frequently regarded as the definitive indicator of educational accomplishment, and educational investigators frequently work to identify the variables that influence academic achievement. While placing a priority on academic accomplishment is crucial, some educators have neglected students' wellbeing as a result. Students who exhibit more positive emotional patterns, less anxiety, and better health typically achieve higher grades and are less likely to drop out of university path, so positive feelings, low stress, and good health are fundamentally advantageous to students. The playful approach that this contribution describes was created through a reverse modelling process that highlighted how important could be for young pupils to have hands-on engagement with objects. The subjects of this educational experiment were some simple toys available on IKEA catalogue. The items were observed and investigated in order to achieve their formal and conceptual transformation, which gave rise to renewed creative actions following an understanding-drawing-altering-modelling-rendering-prototyping process that improved the digital skills of students and their positive feelings about their future as industrial designers.

Keywords

Reverse modelling, re-drawing, representation techniques, industrial design, prototyping



Transformation of the IKEA's toy: from concept sketching to 3D parametric drawing and rendering.

Introduction

Playful and non-playful behaviours are difficult to distinguish between animals. In fact, the game, as Erik Erikson said, is a “frontier line that divides a series of human activities and tries to avoid any definition” [Erikson 2008]. The psychological framework that makes playing possible is therefore extraordinary and blends non-trivial actions (mimesis, fiction, freedom, abstraction, assimilation, etc.). As an intermediate phenomenon, it is possible to mix conscious and unconscious processes by operating some mechanisms for the development of brain and creativity: the games are the false tokens that, in a splendid image of Ernst H. Gombrich, “trigger our biological locks” [Gombrich 1963]. These locks guarantee the mental digestion, as Jean Piaget wrote, so much needed for the cultural creation of the individual [Piaget 2011]. In our species creativity is very prolonged during development and for some adults (amongst which are the designers and architects) it is socially allowed to continue playing all their lives [Huizinga 1938]. That’s why this research has been analysing and experimenting possible combinations of ideas, objects and behaviours. This combination of factors has always produced cultural innovations that are socially selected and adopted. This experience deals also with the translation contest and therefore a kind of transformation and metacommunication [Barilli 1979], between the students of the first year of the bachelor programme in Industrial Design. The playful experience has been developed through a survey/drawing path that emphasized the young students need for direct contact with shapes and materials. The activities were carried out with some toys concerned by the Swedish company IKEA (fig. 1).

Subjects of study

The selection of objects was based on the apparent simplicity of shapes and components as well as on their assembly; these aspects were ideal for an exercise that involved unskilled students in their first year of the bachelor course in Industrial Design. Furthermore, to re-draw pieces of design could be for a young student an important exercise able to improve skills in both drawings techniques and design approach [Galloni 2002]. For these reasons the IKEA’s toys LILLABO have been taken as the starting point for an interpretative process concerning space and the relationship that game and perception can trigger. The toys of the LILLABO series are ideal for children. They can be combined in many ways to stimulate creativity and encourage the development of motor activities. The children can create different combinations, and this helps develop the child’s imagination, fine motor skills and logical thinking [Valeri 2017]. The toys were conceived by the designer Henrik Johansson. The main goal of the LILLABO toy cars is to include driving and puzzle play. For this reason, they are perfect for industrial design students that can deal with in a variety of ways. They may combine the new components in their own ways, fostering creativity and stimulate the imagination, going back to their childhood and experimenting good feelings about this. To make the toys strong and long-lasting solid wood is used for the base. Children can enjoy holding them in their hands because of the lovely weight and high-quality sensation that the wood offers them. Following this approach, it was decided to do not transform the original IKEA base and the wheels working only on the puzzling plastic (ABS) pieces.



Fig. 1. The toys of the IKEA's series LILLABO have been chosen as subjects of the digital elaborations along the course (image by the author).

The methodology

In the initial phase of this educational experience, students were engaged in research and cognitive analysis of the objects. After a direct survey, using callipers and other tools for measuring widths, depths and angles, the students were required to compile a list of the parts (fig. 2a) with all the related dimensions [Gaiani 2002]. By hand-drawing drawings, the primary objective was to comprehend the toys as they were originally intended (fig. 2b). After that the 3D model of the original toy was built (fig. 2c), and they were allowed to move on choosing the transformation criteria. According to theory [Celaschi 2016], sketching helps to facilitate a cycle of re-interpretation thoughts process and to improve recalling of prior ideas [Celaschi 2016]. Students have been learning by doing using technical drawing and representation approaches, from surveying the items and their visual representation (always primarily by hand sketching and only later by 3D modelling) to the development of new types and solutions. Although the representative experience had a strong descriptive, formal, and geometric component, it also had a strong emotive and representational capability, which served as the process' primary trigger [Falcidieno 2002]. Each group of young students (3 members each for a total of 35 groups) was able to create a new series of three toys based on a specific concept (i.e., three FI cars, three buses, three emergency vehicle, three animals on wheels, etc...) that was described, at the end of the course, by rendering techniques and a solid prototype. An effort was made to transmit 'meanings and functions',

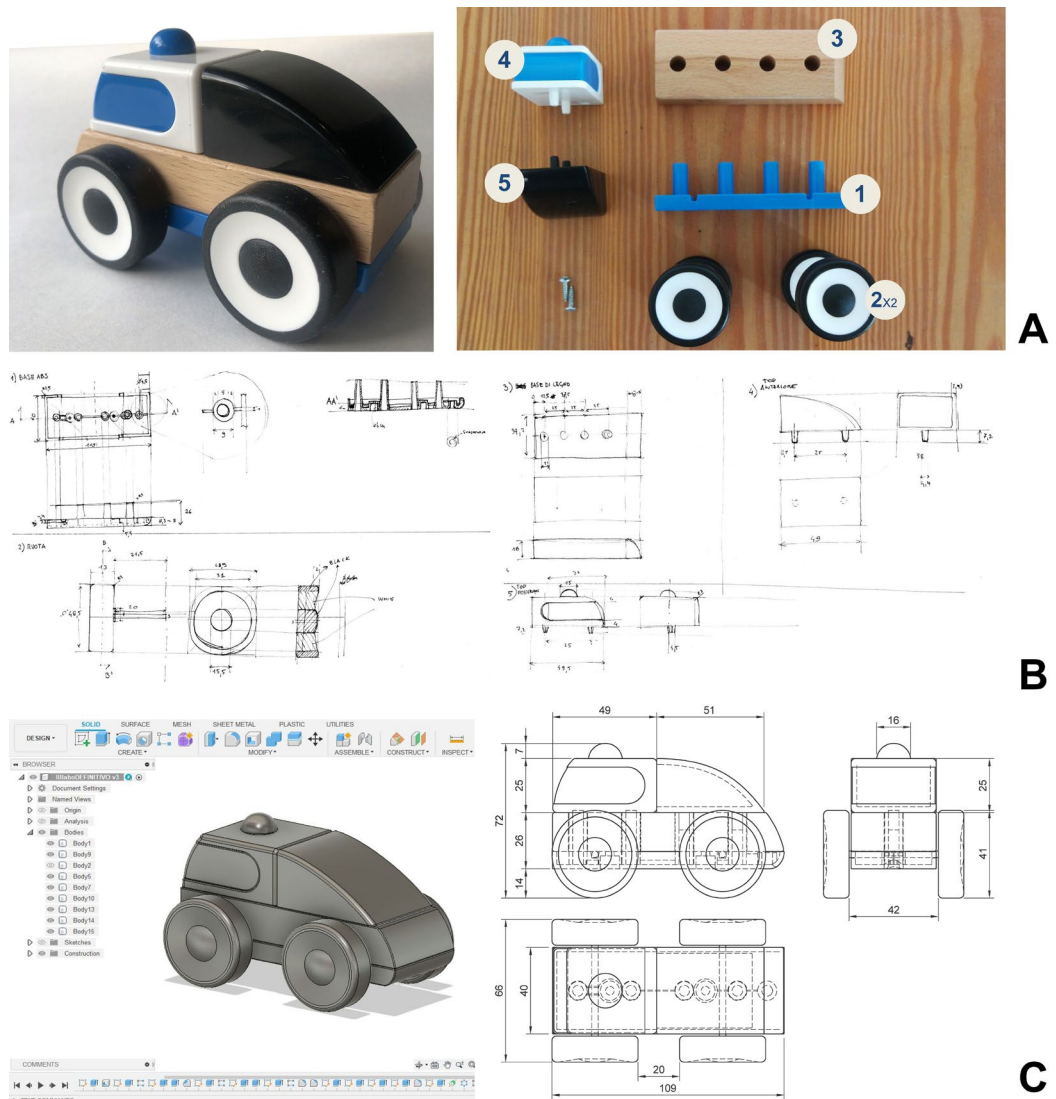


Fig. 2. The reverse modelling process of the original IKEA's toy: understanding phase (A), survey phase (B) and 3D modelling + 2D elaboration from model phase (C). (graphic elaborations by F. Petrocchi).

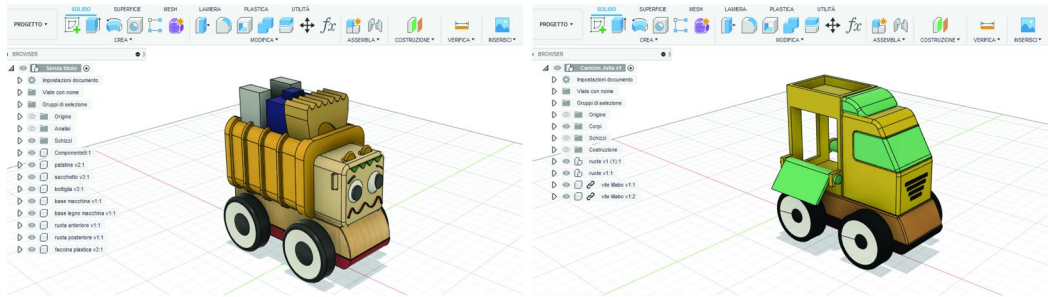


Fig. 3. Parametric models developed by students using Autodesk Fusion360.

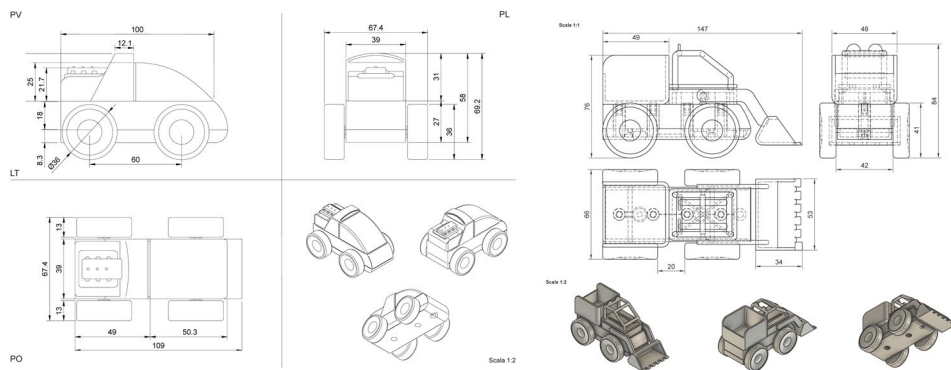


Fig. 4. 2D and 3D views of original toys elaborated setting the software output options of Fusion360.

keeping always in mind that the new objects must be used by young children leading to a variety of interpretations and, in certain situations, highlight the significance of simple toy within the development path of a child. This was one of the goals of this experience (academic year 2021-2022) which was also accomplished taking advantage of the involvement of the prototyping laboratory of our department.

Step by step

The inspiration for selecting these toys was the spatial articulation of the components, and the simplicity of the design, suitable for first year academic students that very often do not have any informatics skills: students were engaged in inquiry and cognitive examination of the items throughout the initial stage of their educational experience so the objects couldn't be much complicate. After a first examination of the artifacts by measurements, colours and shapes analyses, the Autodesk parametric program Fusion360 was used to recreate the objects three dimensionally. The students started disassembling the selected toy (one out of the three each student) making a list of the pieces and documenting the items. With these data they then go ahead modelling the object by Autodesk Software Fusion360. Fusion 360 is CAD, CAM, CAE and PCB software that combines design, simulation and manufacturing functionality for industrial and mechanical products in a set of tools that support the entire process, from concept to production, in a single platform. In recent years, this software has become one of the most widely used tools by industrial designers, electrical engineers, machinists, amateurs and start-ups. The parametric approach allows the students to modify the objects quickly while they discover thickness and materials constraints (fig. 3). Furthermore, 2D drawings were elaborated calibrating the software output settings and each view was generated automatically and then just assembled into the paper sheet ready to be printed with a very calibrated thickness and following the representation rules (fig. 4).

A meta-model was subsequently created using the reconstructed model, and it involved changing the toy in accordance with predetermined guidelines:

- basic components of the original toy (wooden body, abs plastic base and wheels) could not be modified: it was only possible to redesign the interchangeable plastic pieces;



Fig. 5. Some concept images of each new series elaborated by the group of students using evocative names.

- the conversion had to adhere strictly to the original toy's dimensions: the additional components must fit the base to allow the playful experience;
- the news series should be suitable for children of 24 months; it must have an evocative name and should improve the child's curiosity and the development of motor activities (fig. 5).

Applying these few rules resulted in new versions of the LILLABO series, initially conceived and studied by concept sketching activities. No design decision made during the process could be duplicated, which resulted in the creation of 35 different variations of the series. It wasn't necessary to replicate the original project; rather, it was necessary to take the first step toward a more ambitious personal meta-project, the goal of which was an interpretation process, capable of establishing a relationship between form, space, colours [Longoni 2002] and children's' needs in a strong connection with the emotional aspect of the game. Educated at first to the interpretation of the configurational genesis of the surfaces and their geometric intersections, the students of the course, translated into equivalent flat images, through the projective processes of descriptive geometry, the shapes and conformations of small toys by IKEA. The expanded flexibility of geometry, together with the acquired rendering capabilities (fig. 6) and the model reproduction potential, has allowed each group of students to revisit and elaborate a personalized virtual compositional solution of the original toy [Maldonado 2007]. They transformed the various geometric component directly into the three-dimensional environment dealing with shapes and textures (fig. 7). The representative and modelling outputs are a powerful example of how the students of the course have learnt about the combination of double interpretative process of the object/game [Maeda 2006], which is the reverse modelling approach on one side and modelling-prototyping of a new object on the other.

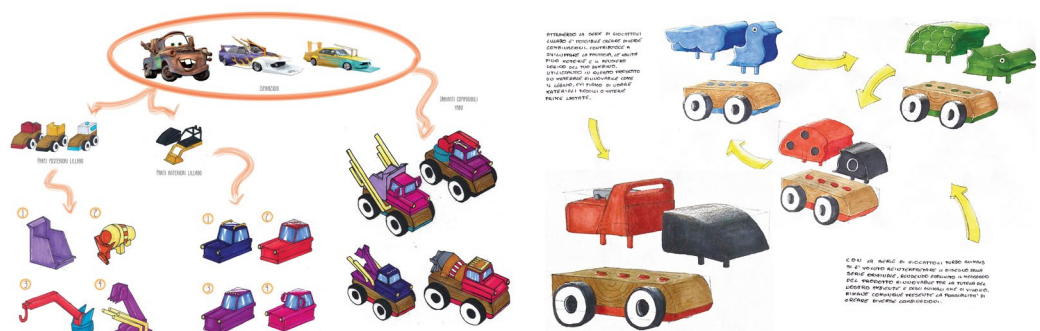


Fig. 6. Concept sketching activities by hand drawing are still crucial for the evaluation of the first ideas and transformation possibilities.

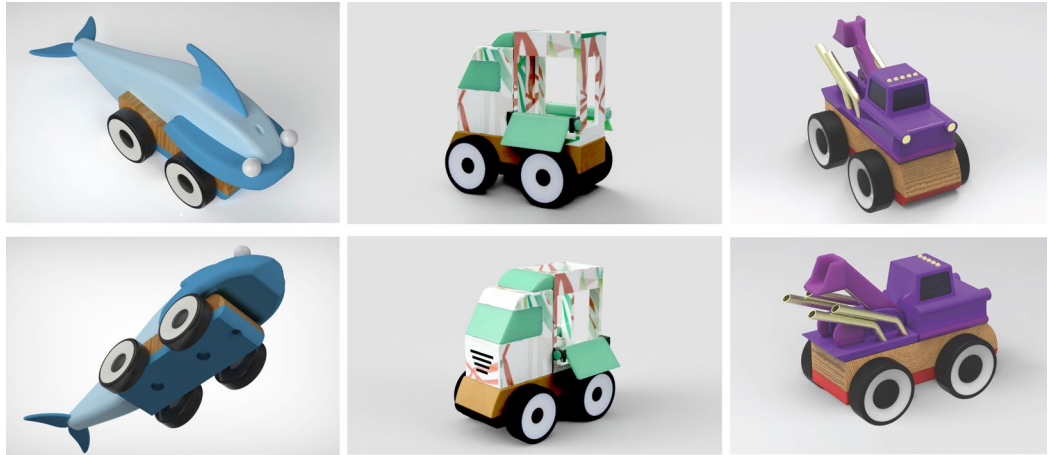


Fig. 7. Some 3D models with texture developed by the students of the course.

Conclusions

Going back to the question of the title of this contribution *Do students dream of electronic worksheets?* borrowed (and transformed!) from the original one conceived by the writer Philip Dick *Do androids dream of electric sheep?* [Dick 1968] we can say that, after few years of academic investigation and didactic project, the students are very keen to explore all the potentials of new technologies, but they also need to be in touch with physical objects and 'feel' the shapes, the colours, shadows and materials. This project has shown how technology for representation could be used as a strong attractor for young students to develop drawing techniques, but only physical interaction allows young students to make choices that are significantly related to their dreams and desires, inviting them to deepen the elaboration of the project. Play introduces a different reality to the everyday sort, with precise limitations of space and time and according to predetermined rules to which the player must submit. It is always a game. In this case, the game was developed through an understanding of the form and by means of its reconstruction and the transposition of the real three dimensions to the digital one learning representations systems and design skills, dealing with technology that probably are going to be an important part of their future as industrial designer such as the prototyping techniques (fig. 8).

Furthermore, from the point of view of the research potentials, this investigation could provide a possible asset of research activities specifically design for first-year university students. Nowadays most young people face higher education at the same age that a number



Fig. 8. Some PLA prototypes printed by 3D Printer WASP are fitting the original base of the toy creating new variables.

of problem behaviours (such as substance abuse and internet addiction) and mental health issues (such as depression and anxiety) begin to manifest [Yu 2018]. These psychosocial issues have come to light more and more recently due to their rising prevalence and severity as well as their strong correlation with a poor quality of life, including subpar academic achievement, a decline in life satisfaction, and even suicidal ideation. Developing a new way of student's engagement could be crucial to investigate such phenomenon in order to assist students in managing developmental and transitional challenges in higher education and to enhance their benefits from such a degree.

References

- Barilli R. (1979). *Informale Oggetto Comportamento* (vol. 1). Milan: Feltrinelli.
- Celaschi F. (2016). *Non Industrial Design. Contributi al Discorso Progettuale*. Milan: Luca Sossella Edizioni.
- Dick P.K. (1968). *Do androids Dream of Electronic Sheeps?* New York: Doubleday and Company.
- Erikson E. (2008). *Infanzia e Società*. Milan: Armando Editore.
- Falcidieno M.L. (ed.) (2002). *GRAFICAmente*. Genoa: Edizioni d'arte Marconi.
- Gaiani M. (2002). Il Disegno del Disegno Industriale. In *Disegno e Design Digitale*, n. 1, pp. 36-49.
- Galloni L. (ed.) (2002). *Disegnare il Design. Il rendering per il disegno industriale*. Milan: Hoepli.
- Gombrich E.H. (1963). *A Cavallo di un Manico di Scopa. Saggi di Teoria Dell'Arte*. Turin: Einaudi.
- Longoni G., Musio-Sale M., Zagnoni S. (2002). *Disegno. Laboratori del Primo Anno*. Milano: Edizioni POLI.Design.
- Maeda J. (2006). *Le Leggi Della Semplicità*. Milan: Bruno Mondadori.
- Maldonado T. (2007). *Reale e Virtuale*. Milan: Feltrinelli.
- Piajet J. (2011). *Psicologia Dell'Intelligenza*. Milan: Giunti Editore.
- Valeri V. (2017). *Classic Concepts in Anthropology*. Chicago: University of Chicago Press.
- Yu L., Shek D.T., Zhu X. (2018). The influence of Personal Well-Being on Learning Achievement in University Students Over Time: Mediating or Moderating Effects of Internal and External University Engagement. In *Frontiers in Psychology*, 8, 2287, pp. 1-16.

Author

Luca Rossato, Università degli Studi di Ferrara, rsslcu@unife.it

To cite this chapter: Rossato Luca (2023). Do Students Dream of Electronic Worksheets? The 'Grade Runner' Dilemma. In Cannella M., Garozzo A., Morena S. (Eds.), *Transizioni. Atti del 44° Convegno Internazionale dei Docenti delle Discipline della Rappresentazione/Transitions. Proceedings of the 44th International Conference of Representation Disciplines Teachers*. Milano: FrancoAngeli, pp. 2002-2008.