

La facciata della chiesa di Santa Maria di Nazareth a Venezia dopo l'intervento di restauro conclusosi nel 2018.

*Santa Maria di Nazareth facade in Venice, after the restoration in 2018.*



## Una sensibilità nuova, ma antica allo stesso tempo. Il restauro della facciata degli Scalzi a Venezia

A new awareness, but also ancient at the same time. The restoration of Scalzi's facade in Venice

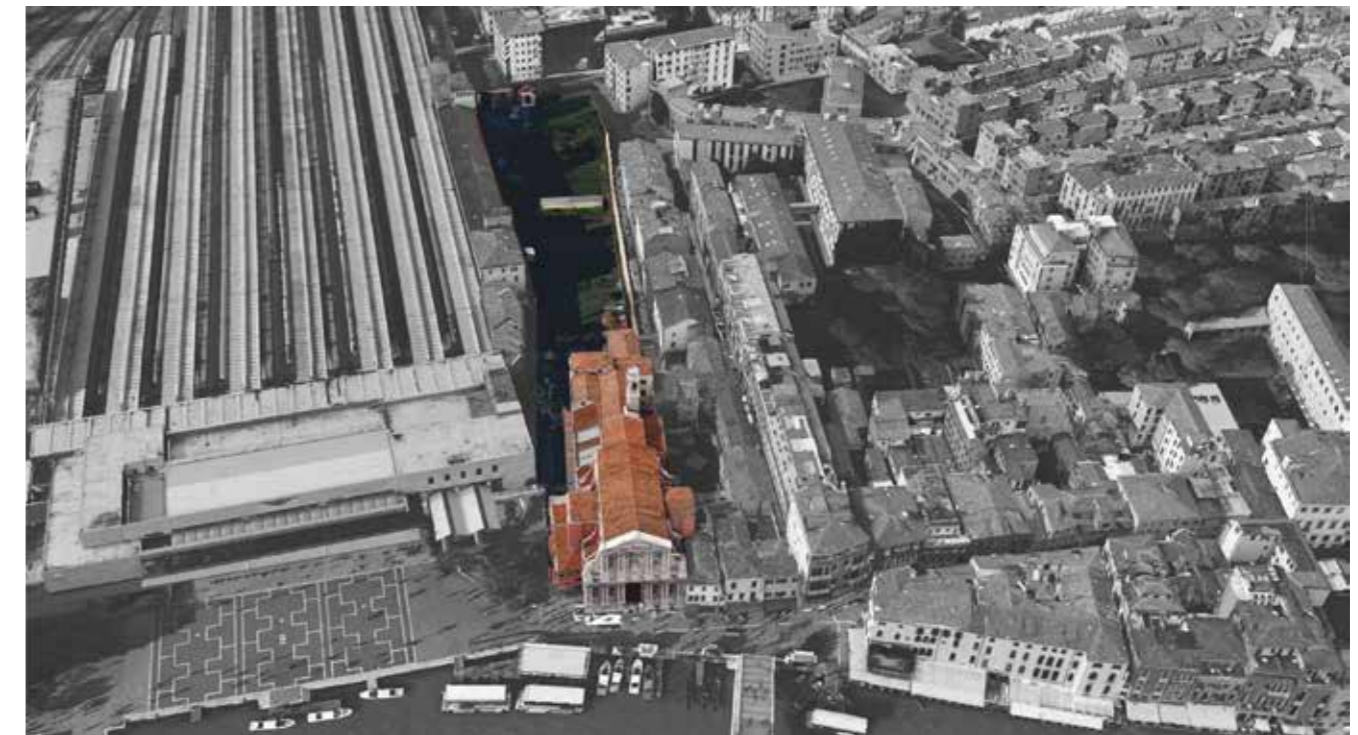
Veronica Balboni

Il rigore metodologico applicato alla prassi del cantiere di restauro architettonico, dalle indagini preliminari al progetto esecutivo

*The methodological accuracy applied to the restoration site practice, from preliminary investigations to executive project*

Immagine satellitare della proprietà dell'Ordine dei Carmelitani Scalzi, committente del progetto, con la facciata della chiesa sul Canal Grande, tra il Ponte degli Scalzi e la Stazione ferroviaria.

*Satellite image about Carmelitani's property, with church facade on Canal Grande, between Scalzi bridge and railway station.*





Il restauro della facciata della chiesa di Santa Maria di Nazareth a Venezia, costituisce un significativo esempio di intervento dove i principi e il metodo della disciplina vengono rigorosamente declinati in prassi progettuale e i risultati sono pienamente coerenti con l'obiettivo della conservazione dell'architettura. L'errore di ricondurre il progetto ad operazione semplicemente manutentiva può essere fatto solo ad una lettura superficiale dell'intervento; a ben vedere, risulta, non solo presente ma preponderante, quella componente creativa che Gaetano Miarelli Mariani identificava come uno degli essenziali contenuti dell'operazione architettonica e perciò anche dell'intervento di restauro, considerata "legittima e

Alcuni dettagli fotografici rappresentativi dello stato di conservazione delle superfici lapidee prima dell'intervento di restauro.

Some photographic details about the stone surface and its state of conservation before the restoration intervention.

ineliminabile, la quale tuttavia non può sconfinare nella licenza. Perciò essa deve trovare la sua guida nei risultati di precipe indagini finalizzate a vagliare le proposte che il nostro tempo avanza sul destino di ogni singolo monumento" (G. Miarelli Mariani, *Idee essenziali, chiare e concrete sul restauro dei monumenti architettonici. Concetti, operatività, didattica*, Roma 1995, p. 8). In questo caso, le attività di indagine propedeutiche all'intervento sono plurime e articolate in funzione della molteplicità di aspetti che è necessario vagliare. La facciata della chiesa di Santa Maria di Nazareth è un'opera dell'architetto ticinese Giuseppe Sardi

This text, taken from design team's technical report, aims to illustrate the restoration for the conservation of the facade of the Church of Santa Maria di Nazareth in Venice. The facade is entirely made of Carrara marble, a lithotype rarely used in the Venetian environment. Over the centuries, this limestone has proved unsuitable: the need for restoration work on the facade of the Scalzi Church was born following in 2013, when some elements collapsed. The restoration project immediately appeared a complex issue, linked both to particular construction

events and to the social and power conditions of seventeenth-century Venice. We are facing a facade with precise representative and formal intentions, which with the passage of time and the succession of different interventions gradually was losing its physical consistency due to the manifestation of widespread and worrying degradation phenomena. The complexity of this work was, first of all, in the intertwining of an in-depth historical and archival research with the different stages of progress of the restoration site, starting from

the survey and diagnostics, to the testing of various materials, from cleaning agents to consolidating and protective agents. At the beginning of the construction site (spring 2014) the marble was in a precarious state of conservation in many parts: the first diagnostic investigations revealed a vast and unexpected degenerative phenomenon affecting the entire marble decorative apparatus: it appeared very degraded and characterized by decohesion and in some cases by a pulverization of the material below an apparently compact cortical surface, for

a depth varying from 6 to 12 cm. Since this dramatic condition of the marble was not reflected in the specialized literature, an experimental research was undertaken in collaboration with the CNR / Institute-Geosciences-Georesources of Florence which included the choice of the consolidating agent, the method of application and the verification of its performance. A first screening showed that polymeric-type products were unable to penetrate in depth, while some nonpolymeric products (such as ammonium oxalate) did not give any

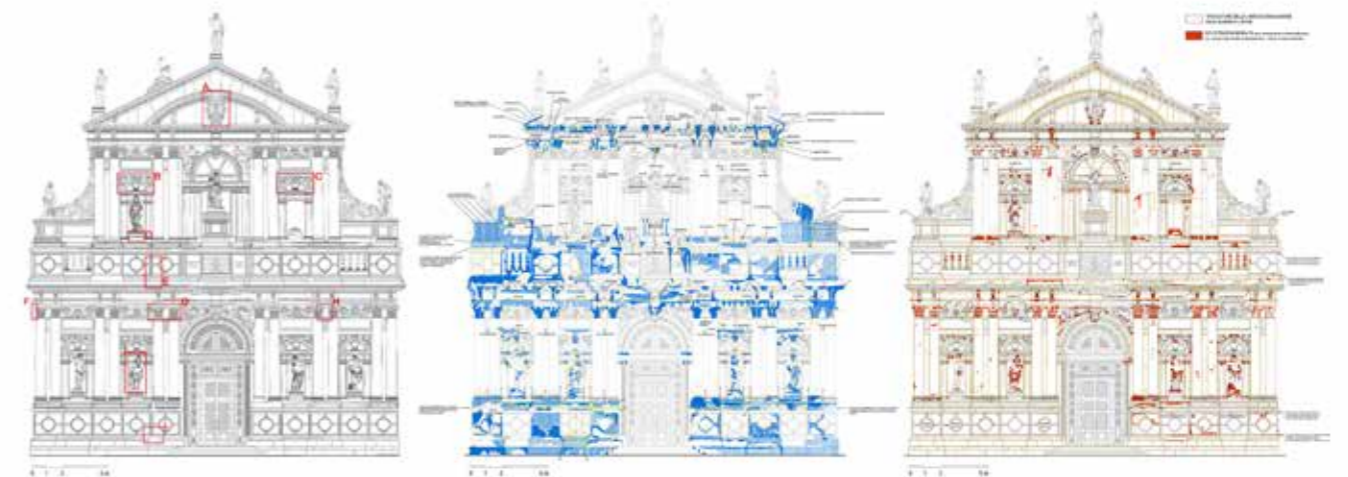
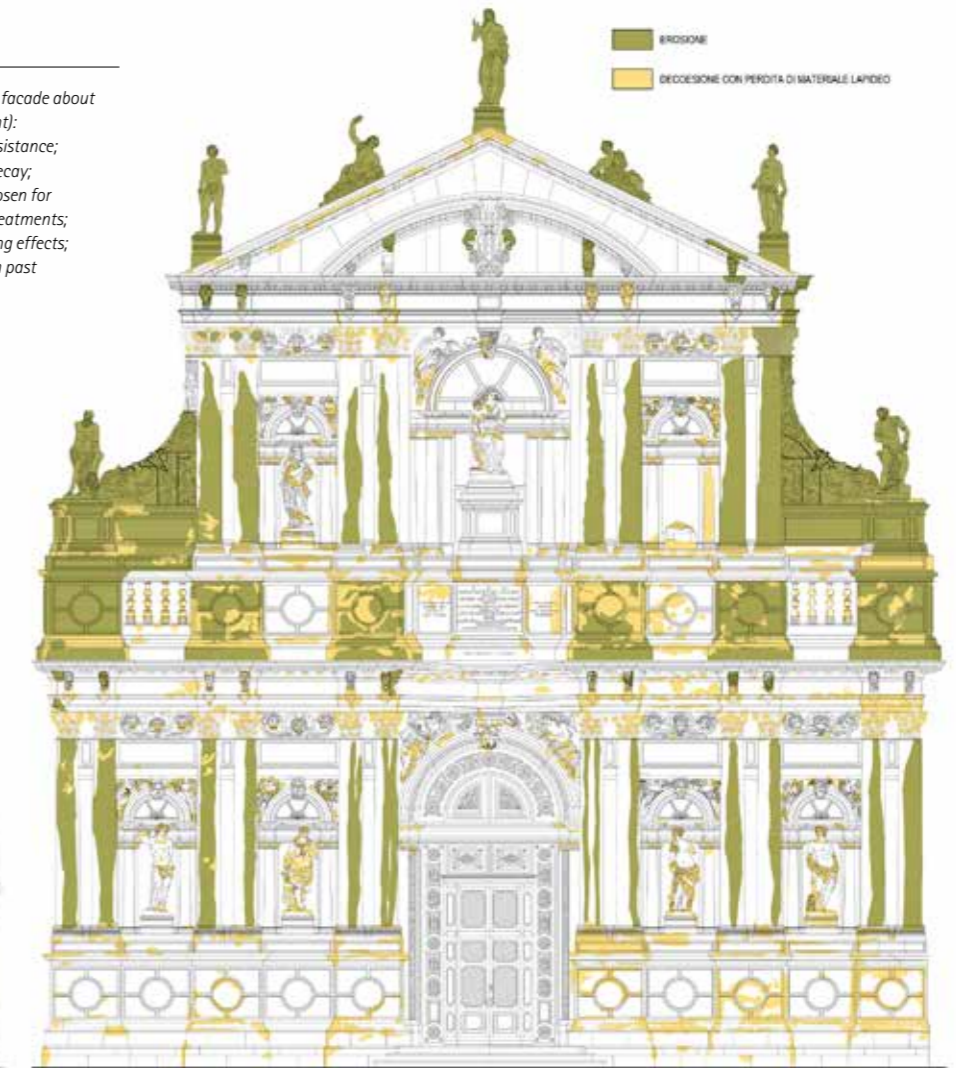
consolidating effect. The choice was therefore oriented towards nanomaterials which, thanks to the very small size of the particles, would allow a good penetration of the consolidating agent, until reaching the healthy part of the marble. For the in-situ experimentation, 10 test areas were identified on which to carry out the chosen treatments. The areas were chosen based on two criteria: the exposure of the marble on the facade and the representativeness in relation to the types of degradation present. The treatments were carried out with four

#### SCHEDA PROGETTO

**Committenza:** Provincia Veneta dell'Ordine dei Carmelitani Scalzi  
**Progetto e realizzazione:** luglio 2013- agosto 2018  
**Coordinamento, Progetto architettonico e Direzione Lavori:** Architetto Giorgio Forti e Architetto Ilaria Forti  
**Responsabile scientifico della sperimentazione e della ricerca per il consolidamento del materiale lapideo:** CNR - Consiglio Nazionale delle Ricerche, Istituto di Geoscienze e Georisorse sede di Firenze  
**Progettista delle opere di consolidamento strutturale:** Ingegnere Mario Pagan de Paganis  
**Coordinatore della sicurezza progettazione ed esecuzione:** Architetto Nicola Picco  
**Coordinatore sicurezza:** Architetto Nicola Picco  
**Imprese esecutrici:** Ernesta Vergani Restauro di Opere d'Arte, Monica Endrizzi Restauro artistico conservativo, Trevi restauri s.r.l., Faggion Antonio s.r.l., Daniel Comelato, scalpellino e restauratore, Pintus s.r.l

Le mappature tematiche eseguite sul paramento lapideo della facciata per identificare graficamente l'estensione e la caratterizzazione di ( da sinistra verso destra):  
 - resistenza alla perforazione;  
 - fenomeni di degrado quali erosione e decoesione;  
 - aree testate per l'applicazione dei prodotti consolidanti;  
 - percorsi e andamenti di percolazione delle acque piovane;  
 - stuccature presenti sul paramento relative ad interventi pregressi.

Mapping on the facade about (from left to right):  
 - penetration resistance;  
 - extension of decay;  
 - test areas chosen for consolidating treatments;  
 - water degrading effects;  
 - groutings from past interventions.





(1624–1699) realizzata dal 1672 a completamento della fabbrica carmelitana edificata dal 1649 su progetto di Baldassarre Longhena (1596–1682). Della facciata, interamente realizzata in marmo di Carrara, le cronache storiche riportano regolarmente due peculiarità: la ricchezza data dall'impiego del prezioso materiale "tutta di marmo fino ... tra le più riguardevoli della città" (G.B. Albrizzi, *Forestiere illuminato intorno le cose più rare, e curiose, antiche, e moderne della città di Venezia*, Venezia 1740) e la fragilità dello stesso, a causa del quale il sontuoso paramento viene continuamente "riparato da gravi guasti che soffersero dall'età" (*Guida fedele del forestiero per la città di Venezia*, Venezia 1868).

Alcuni dettagli fotografici relativi agli interventi eseguiti sulle superfici lapidee durante il cantiere di restauro.

Some photographic details about the interventions on stone surface during the restoration site.

L'inadeguatezza del materiale al clima lagunare, principale causa di una diffusa e grave polverizzazione del substrato lapideo, è il motivo per il quale nel 2013 viene avviata una prima campagna di indagini diagnostiche, rilievi e sperimentazioni in situ finalizzata alla redazione del progetto di restauro. Da qui, e fino alla conclusione dei lavori nel 2018, si svolgerà ininterrottamente un approfondito percorso conoscitivo, vero e proprio *cantiere della conoscenza*, dove il progetto diventerà un'occasione unica per comprendere la fabbrica non solo nel suo presente ma anche nella sua processualità storica e figurativa e, allo stesso tempo, le risultanze della lettura

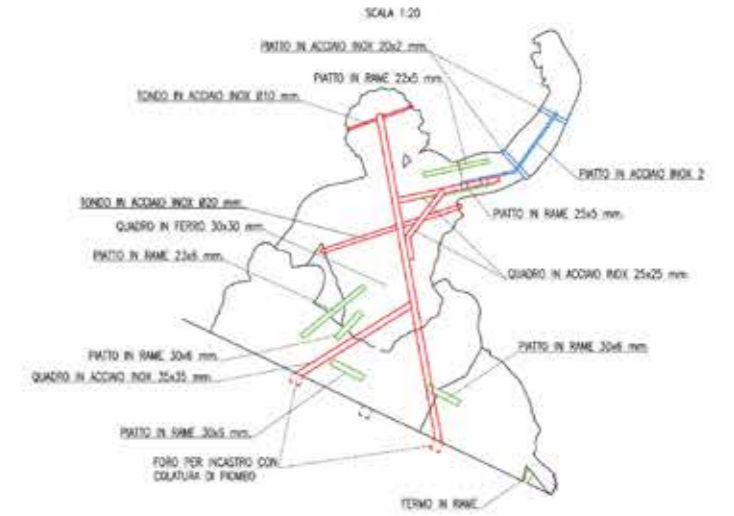
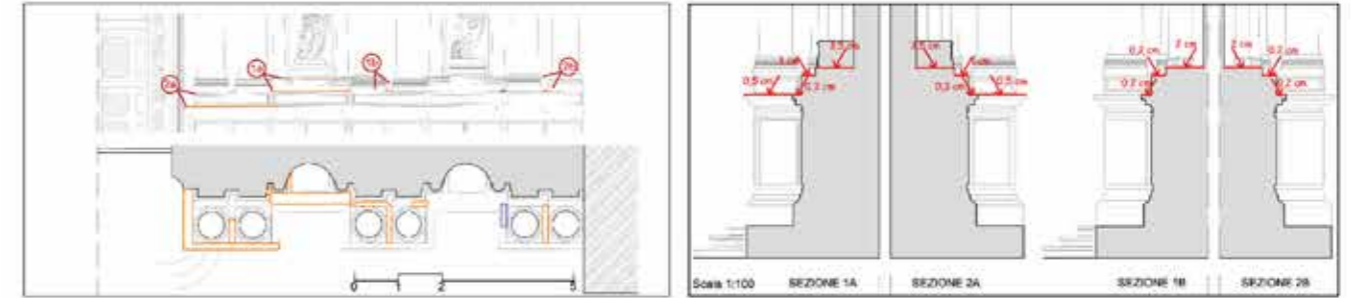
different formulations, that is, those that had given greater guarantees of success from the preliminary laboratory tests. This experimentation was of fundamental importance because it allowed both to understand which was the best application methodology and to decide on general operating protocols for each type of degradation. Another fundamental intervention to reduce the degrading effects of water was the improvement of the gradient of the horizontal planes of the facade so that water could flow faster. This was achieved by tessellation

and integration of some parts of the artifact that were incomplete or interrupted. The design logic followed for the practice of tessellation has affected the parts where the presence of congenital defects or degradation phenomena have compromised the mechanical characteristics of the material and its performance, thus weakening the facade and irreversibly changing its appearance. It was deemed necessary to replace only the parts that served to avoid rainwater infiltration between the various stone elements and to prevent this phenomenon

from being renewed as far as possible. The tessellation was carried out with a lithotype similar to that of the facade in question, to restore the unity of its appearance and to avoid problems of mutual incompatibility. As regards to the intervention relating to the grouting, an attempt was made to use materials and technologies that would guarantee maximum compatibility with the Carrara marble stone support. For the execution of the grouting, necessary to protect the surfaces from the erosive action of rain and marine aerosol, 98% pure lime

was used, made up of pure calcium carbonate, totally free of efflorescable salts or additives. This type of lime was chosen so that it had the same composition as marble, and therefore was compatible. We opted for a grouting that recreated a surface similar to marmorino, to ensure the flow of rainwater avoiding dangerous stagnation of humidity. Another aspect was the structural one which affected the sculptural apparatus. The project has foreseen the execution of steel reinforcements alongside the existing supports. In all the construction phases the

work undertaken by the group of technicians in charge has always continued in parallel but sometimes intertwining, often becoming a subject of interdisciplinary comparison and enrichment. The comparison for each phase of knowledge and operation between different technicians has favored the discussion of the data from different points of view but always supported by a common goal: the conservation of the stone facing and the research aimed at identifying technical and technological methods.



Miglioramento delle pendenze dei piani orizzontali della facciata mediante tassellature e integrazioni di parti lacunose (in alto e in basso); consolidamento dell'apparato scultoreo mediante

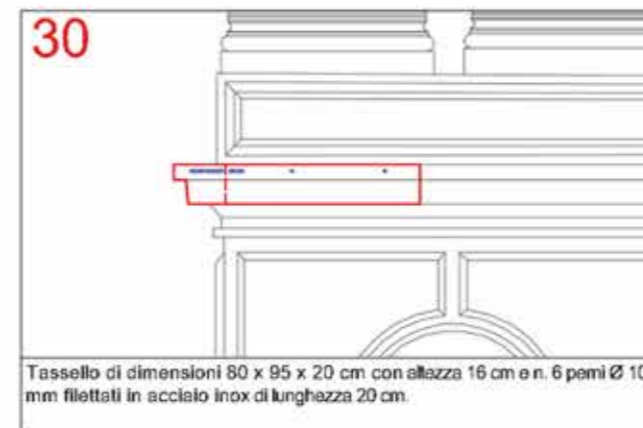
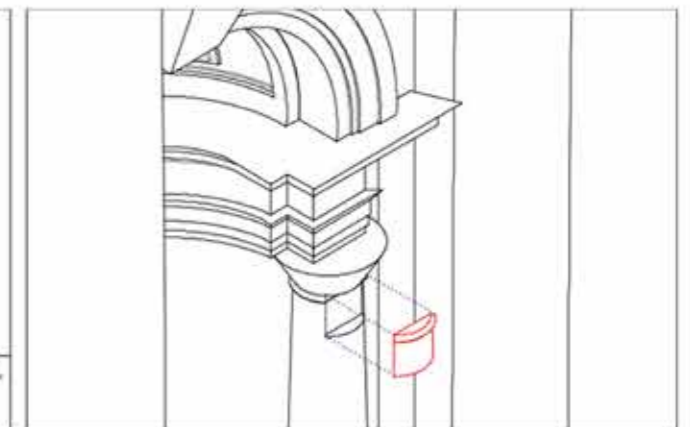
applicazione di rinforzi in acciaio in affiancamento ai sostegni preesistenti (al centro).

Improvement of the gradient of the horizontal planes of the facade by tessellation and integration of some parts of the artifact that were incomplete (upper and lower in this page);

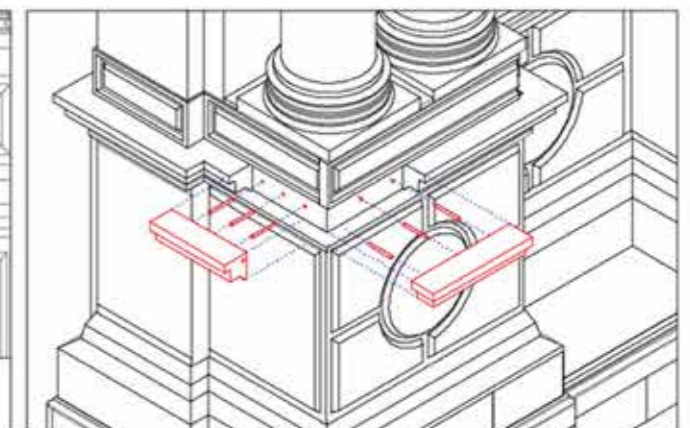
structural intervention on sculptural apparatus by the execution of steel reinforcements alongside the existing supports (in the middle of the page).



Tassello - parte alta della colonna con cornice - di dimensioni 21 x 16 x 7 cm, inserimento ad incastro.



Tassello di dimensioni 80 x 95 x 20 cm con altezza 16 cm e n. 6 perni Ø 10 mm filettati in acciaio inox di lunghezza 20 cm.





storico-critica guideranno le scelte operative. Dall'incrocio tra fonti dirette e indirette emerge l'eterogenea moltitudine di informazioni che l'architetto restauratore è chiamato a sintetizzare criticamente in vista delle scelte progettuali; nel caso della facciata degli Scalzi, la disamina degli interventi di restauro pregressi in relazione alle tecniche e ai materiali impiegati, la lettura metrica morfologica e compositiva della facciata e dei suoi elementi costitutivi, le risultanze delle indagini sulla composizione dei materiali e sul loro stato di conservazione.

Da una così articolata consapevolezza si sviluppano le prime fasi operative con il supporto scientifico del CNR- Consiglio Nazionale delle Ricerche, coinvolto per l'alto profilo sperimentale del progetto, finalizzate in prima battuta a sperimentare l'efficacia degli interventi di consolidamento sulla difficile struttura saccaroide del marmo di Carrara, ponderando attentamente le aree da coinvolgere, le tipologie di prodotti da sperimentare, le tempistiche e i dosaggi dei trattamenti, i cicli di invecchiamento dei materiali.

Particolare attenzione è rivolta anche alla documentazione di cantiere, redatta non solo per illustrare metodi e risultati delle indagini preliminari e delle fasi di sperimentazione ma anche per descrivere dettagliatamente le fasi esecutive del progetto – riguardanti il consolidamento dei materiali di facciata ma anche altre tipologie di intervento finalizzate al corretto ristabilimento dei percorsi di percolazione delle acque piovane, al consolidamento degli apparati scultorei, alla risarcitura di un diffuso quadro fessurativo superficiale e infine alla protezione superficiale mediante applicazione di una finitura –

Un particolare della facciata al termine dei lavori di restauro.

*A facade detail after the restoration intervention.*

per renderle precisamente ripercorribili in occasione di interventi futuri.

Ecco che appare chiaro come la componente creativa, esercitata in scelte progettuali critiche e consapevoli, abbia giocato un ruolo fondamentale nell'orientare l'esito del progetto di restauro, pur sempre nel rispetto dei principi guida della disciplina: reversibilità almeno potenziale dell'intervento, rispetto assoluto dell'autenticità del testo nel presente, minimo intervento, compatibilità chimico-fisica dell'intervento.

Un cantiere di restauro basato su un continuo esercizio conoscitivo, traducibile in via di sintesi in fare operativo, allo scopo di convogliare nel progetto tutti i possibili significati impliciti di un'architettura, ma con una sensibilità atta a mantenerne la legittimità e naturale complessità.

La medesima "sensibilità nuova, ma antica allo stesso tempo", alla quale l'architetto Giorgio Forti (G. Forti, *Antiche ricette di pittura murale*, Verona 1984, p. 8) ha sempre auspicato si possa approdare mediante lo studio delle tecniche costruttive e dei materiali tradizionali dell'edilizia storica, temi di approfondimento da sempre al centro della sua attività di ricerca.

Immagini ©Giorgio De Vecchi - Gerdastudio

**Veronica Balboni**  
Ricercatore TD in Restauro, Labo.R.A. - Laboratorio di Restauro Architettonico, Dipartimento di Architettura, Università degli Studi di Ferrara • Researcher in Restoration, Labo.R.A. - Architectural Restoration Laboratory, Department of Architecture, University of Ferrara  
[veronica.balboni@unife.it](mailto:veronica.balboni@unife.it)

[Paesaggio urbano : rivista bimestrale di disegno e arredo della città](#)

<b>LIVELLO BIBLIOGRAFICO</b>	Periodico
<b>TIPO DOCUMENTO</b>	Testo
<b>TITOLO</b>	Paesaggio urbano : rivista bimestrale di disegno e arredo della città
<b>NUMERAZIONE</b>	A. 1, n. 0 (nov.-dic. 1989)-a. 2, n. 11/12 (set.-dic. 1991); n.s., a. 1, n. 1 (gen.-feb. 1992)-a. 25, n.5/6 (set.-dic. 2016)
<b>PUBBLICAZIONE</b>	Santarcangelo di Romagna : Maggioli, 1989-2016
<b>DESCRIZIONE FISICA</b>	volumi : ill. ; 30 cm
<b>NOTE GENERALI</b>	<p>Bimestrale</p> <p>Sottotitolo dal 1992: dossier di cultura e progetto della città; da anno 11, n. 1 (2002): rivista bimestrale di architettura, urbanistica e ambiente; da anno 17, n. 5 (2008) senza sottotitolo; da anno 20, n. 1 (2011): urban design</p> <p>Il numero 0 è copia saggio</p> <p>Il formato varia in: 32 cm</p> <p>Ha supplementi</p> <p>Dal 2011 contiene sintesi degli articoli in inglese.</p>
<b>NUMERI</b>	<p>[ISSN] 1120-3544</p> <p>[ACNP] P 00125678</p>
<b>COMPRENDE</b>	<p><u><a href="#">Vienna è diversa ... Strategie per la città globale / Gianluca Frediani.</a></u></p> <p><u><a href="#">La scuola è sostenibile e inclusiva / a cura di Federica Maietti.</a></u></p> <p><u><a href="#">Paesaggio urbano : dossier di cultura e progetto della città : indice generale 1989-1995.</a></u></p> <p><u><a href="#">8 architetture italiane del Dopoguerra : I progetti di Mollino e Zanuso &lt;CD ROM&gt;</a></u></p> <p><u><a href="#">Il recupero del "villaggio Anic" a Ravenna / Nicola Marzot</a></u></p>